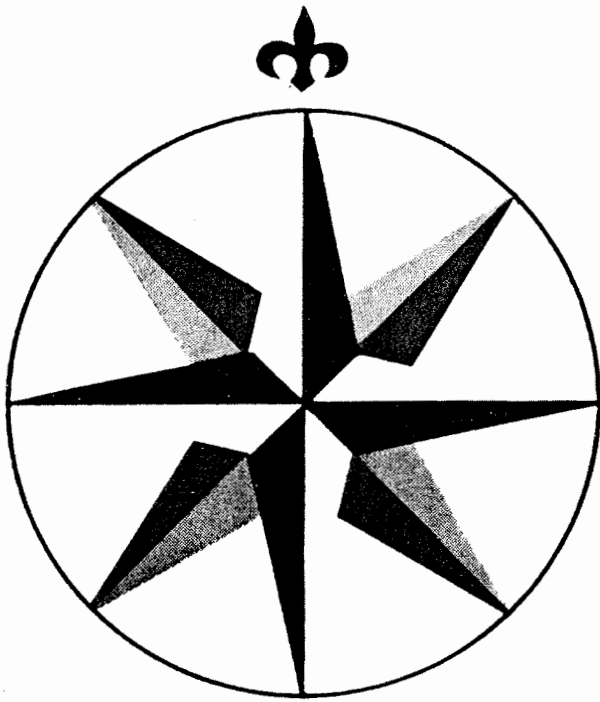


*Erik Thomassen*



# Sailor

# Sailor

Norsk udgave

INSTRUKTIONSBOG FOR  
SAILOR T 126

INSTRUCTION BOOK FOR  
SAILOR T 126

INSTRUKTIONSBUCH FÜR  
SAILOR T 126

INSTRUCTIONS POUR  
SAILOR T 126

INSTRUCCIONES PARA  
SAILOR T 126



A/S S. P. RADIO · AALBORG · DENMARK

## INDHOLD

<b>A. Betjening</b>	
I.    Betjeningsknappernes placering .....	3
II.   Telefoni .....	4
III.  Nødopkald .....	4
<b>B. Installation</b>	
I.    Klargøring .....	4
II.   Udtagning af kassen .....	4
III.  Senderkassens montering på skottet .....	5
IV.   Strømforsyningen .....	5
V.    Senderens sammenbygning med modtageren .....	5
VI.   Antenner .....	6
VII.  Jordledning .....	6
<b>C. Tuning</b>	
I.    Forklaring af de i afsnittet anvendte udtryk .....	6
II.   Nødvendige instrumenter og værktøj .....	7
III.  Optuning af hovedkanaler .....	7
IV.   Indstilling af antenneafstemning, load og final drive .....	9
V.    Optuning af nabokanaler .....	10
<b>D. Test meter</b>	10
<b>E. Aerial meter</b>	11
<b>F. Tekniske data</b>	11
<b>G. Service</b>	
I.    Small signal section .....	12
II.   P.A. section .....	12
III.  Oscillator, mixer og crystal unit .....	13
IV.   Driver unit .....	13
V.    Drive level unit .....	13
VI.   Coil section .....	13
<b>H. Beskrivelse af senderens kredsløb</b>	14
<b>K. Fotos, partslist, tegninger og diagrammer (se side 2)</b>	

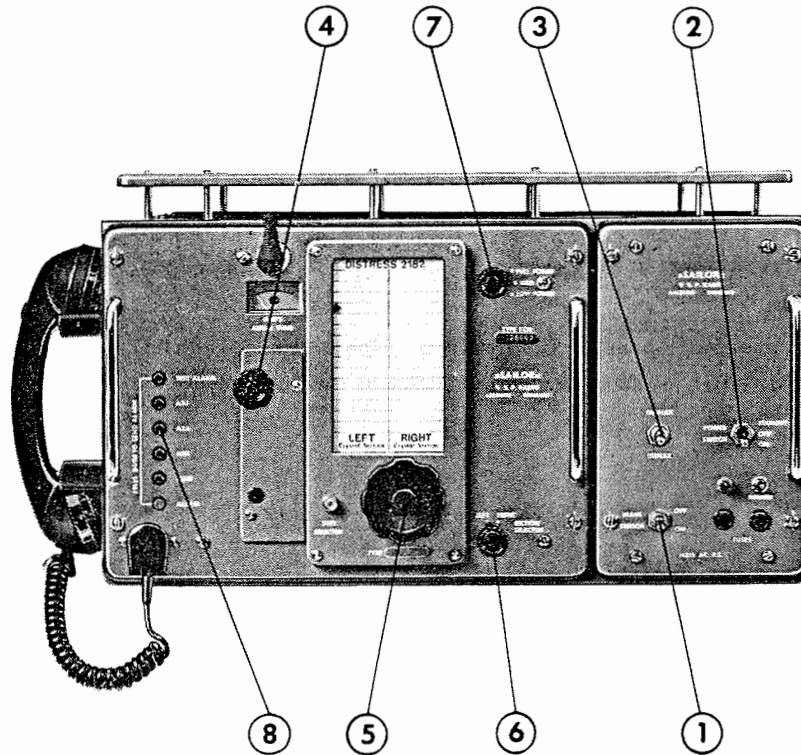
SSB generator  
AF amplifier  
Alarm signal generator  
Crystal section  
Crystal oscillator and mixer print  
Drive level unit  
Driver T126  
PA print, potmeter print and divider print  
Test voltage chart T126  
Figure 1 Tuning facilities T126  
Figure 2 Top view T126  
Figure 3 Bottom view T126  
Figure 4 Left side view T126  
Figure 5 Right side view T126  
Figure 6 Rear side view T126  
Figure 7 110/220V AC power supply for T126. Right side view  
Figure 8 Left side view  
Figure 9 24V DC power supply for T126. Right side view  
Figure 10 Left side view  
Figure 11 Overall dimensions T126 with receiver  
Figure 12 Method of mounting T126 with receiver  
Figure 13 Mounting of AR166  
Instructions for fitting additional microtelephone position to transmitter

**Parts lister**

Diagram power supply 110/220V AC  
Diagram power supply 24V DC  
Main diagram T126

## A. Betjening

### I. Betjeningsknappernes placering



**1. MAIN SWITCH (kun N211)**

Afbryder nettet fra udstyret.

NB! Skal være i stilling »ON«, når modtageren er i brug.

**2. POWER SWITCH**

Omskifter mellem funktionerne ON - OFF - STAND-BY.

**3. SIMPLEX-DUPLEX**

Omskifter mellem skiftetale (simplex) og modtale (duplex).

**4. AERIAL TUNE**

Afstemmer til antennen. Knappen drejes med trykknappen TUNE indtrykket til max. udslag på instrumentet på senderens forside.

**5. CHANNEL SELECTOR**

Indstilles til den ønskede linie på frekvenstavlen.

**6. SECTION SELECTOR**

Indstilles til den ønskede lodrette kolonne på frekvenstavlen.

**7. POWER REDUCTION**

Stilles normalt i stilling FULL. Hvor forholdene taler for det, benyttes stillingerne MED. eller LOW, hvorved senderens udgangseffekt reduceres.

**8. TRYKKNAPRÆKKE**

som omskifter mellem funktionerne TEST ALARM - A3J (SSB) - A3A - A3H (AM) - TUNE - ALARM (nødsignal).

## II. Telefoni

1. Stil POWER SWITCH på STAND-BY (hvis 110/220V AC, stil også MAIN SWITCH på ON).
2. Ved hjælp af CHANNEL- og SECTION SELECTOR vælges ønsket frekvens.
3. Stil POWER SWITCH på ON (dog tidligst 30 sek. efter, at POWER SWITCH er sat på STAND-BY).
4. Stil POWER på FULL.
5. Hold knappen TUNE indtrykket og drej på knappen AERIAL til max. udslag på meteret.
6. Vælg sendeart ved at indtrykke en af knapperne A3A, A3J eller A3H. (A3J = SSB; A3H = AM).
7. Tag mikrotelefonen ud af dens ophæng. Både ved skiftetale (simplex) og modtale (duplex) startes senderen, når mikrotelefonens taste indtrykkes.

## III. Nødopkald

1. Stil POWER SWITCH på STAND-BY (hvis 110/220V AC, stil også MAIN SWITCH på ON).
2. Drej CHANNEL SELECTOR helt til venstre (viseren på 2182 DISTRESS).
3. Stil SIMPLEX-DUPLEX SWITCH på SIMPLEX.
4. Stil POWER SWITCH i stilling ON (dog tidligst 30 sek. efter, at POWER SWITCH er stillet på STAND-BY).
5. Indtryk begge knapperne TEST ALARM og ALARM *samtidigt* (efter 45 sek. afbrydes nødsignalet automatisk).
6. Udløs knapperne TEST ALARM og ALARM ved at aktivere TUNE.
7. Tag mikrotelefonen, indtryk tasten på denne og afgiv nødmelding (mayday, mayday o.s.v.).  
Autoalarmen kan kontrolleres akustisk i mikrotelefonen ved at indtrykke knappen TEST ALARM (ikke samtidigt ALARM, da nødsignalet i så fald udsendes).

## B. Installation

### I. Klargøring

Inden installation efterses, at den med senderen leverede strømforsyning svarer til skibets lysnet. Strømforsyningen er placeret til højre for senderen (sender og strømforsyning i samme kasse). Strømforsyningens typenummer står på dennes forplade. De ønskede krystaller isættes, og senderens driver og pi-led optunes, som beskrevet under afsnit C.

### II. Udtagning af kassen

Senderen tages ud af kassen ved at man fjerner de 4 tydeligt markerede skruer i senderens forpladekant; derefter trækkes senderen ud. Multistikket bag i senderen fjernes. Jordledningerne tages af i kassens bund, og senderen tages ud af kassen.

### III. Senderkassens montering på skottet

Senderkassen fastgøres på skottet med 4 gennemgående bolte gennem kassens bund. Boltens diameter skal være mindst 1/4" (6 MG).

### IV. Strømforsyningen

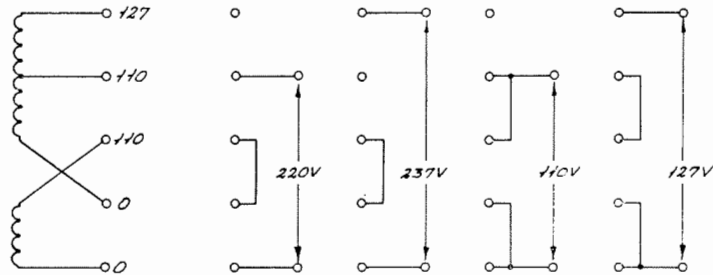
Der kan leveres to typer strømforsyninger:

N210 til 24V DC.

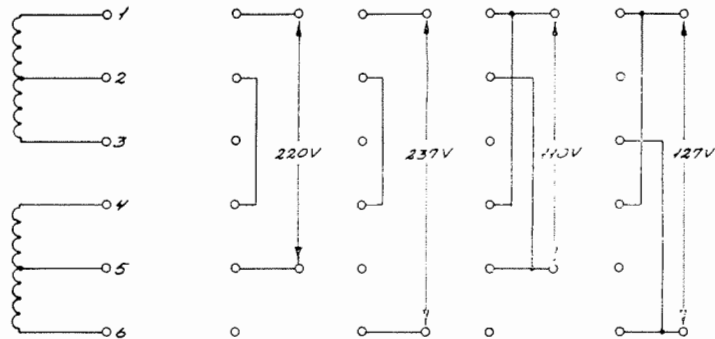
N211 til 110/220V AC.

N211 kan omstilles til 110/127/220 eller 237V AC. Nedenstående skitser viser hvordan:

TR 1201 (TD 2732)



TR 1202, TR 1203 (TD 2731)



Ved udskiftning af strømforsyning skal hvilestrømmen i PA rørene indstilles. Hvorledes dette foretages, er beskrevet i afsnit G, punkt II. PA section. Elektrisk forbindes strømforsyningen med senderen gennem et enkelt multikabel, som er fast forbundet til strømforsyningen i den ene ende, medens den anden ende er forsynet med en multifatning, som tilsluttes multistikket på senderens bagside. Skibets lysnet tilsluttes strømforsyningen ved klemrækken under strømforsyningen.

### V. Senderens sammenbygning med modtageren

Senderen kan sammenbygges med enhver SAILOR SSB modtager.

Sammenbygningen foretages ved hjælp af det til hver sender hørende sammenbygnings-sæt.

Hvorledes sammenbygningen foretages, fremgår af fig. 12 bag i bogen.

Hvis forholdene taler for det, kan sender og modtager monteres hver for sig. I så fald henvises for modtagerens vedkommende til instruktionsbogen for denne.

Elektrisk forbindes modtageren og strømforsyningen med et multikabel (SAILOR mellemkabel type E181).

OBS! Modtageren skal altid være forsynet med 24V DC strømforsyning (N164) uanset netspænding.

## VI. Antenner

Anlægget bør, hvor forholdene tillader det, monteres med separat modtage- og sendeantenne. Som sendeantenne anvendes enten en trådantenne med en længde på 8–20 m eller en piskantenne på minimum 8,5 m, anbragt så højt og frit som muligt. Eventuelle samlinger skal udføres ved lodning eller med forsvarlig kabelklemme. Til antennen anvendes gode isolatorer i enderne. (Sendeantennen tilsluttes stand-off isolatoren på senderens forplade). Sendeantennens nedføring skærmes normalt ikke, men hvor forholdene taler for det, kan man anvende op til 2 m coaxkabel af god kvalitet (RG213U). (Skærmen forbindes til skruen til venstre for antenntilslutningen på senderens forside). For modtageantennen gælder det samme som for sendeantennen, dog kan der her tillades antennelængder for piskantennens vedkommende ned til 4 m. Modtageantennen tilsluttes coaxfatningen bag på modtageren. (Husk afstemning af denne antenne. Se instruktionsbog for modtagere).

Hvor forholdene ikke tillader en installation af to antenner, kan modtageren tilsluttes sendeantennen ved hjælp af antennerelæet AR166 (se fig. 13).

## VII. Jordledning

Jordledningen tilsluttes klemmen i bunden af kassen. Som jordledning anvendes kobberbånd med minimumsdimension  $0,5 \times 50$  mm, som i jernskibe føres til skibets skrog og i træskibe føres til en mindst  $1 \text{ m}^2$  stor metalplade udvendig på skroget under vandlinien. På sejlskibe med udvendig ballastkøl kan jordledningen forbindes til en kølbolt, og skibets køl kan virke som jord. Jordbåndet skal være så kort som muligt og føres direkte til jordplade, ballastkøl eller jernskrog.

## C. Tuning

### I. Forklaring på de i afsnittet anvendte udtryk

#### Hovedkanal:

De 16 kanalpositioner på frekvenstavlens venstre halvdel (left crystal section) kaldes for senderens hovedkanaler.

Senderens hovedkanaler er markeret med bogstaverne A–Q begge incl. Disse bogstaver findes trykt dels på frekvenstavlen og dels på de for hver hovedkanal svarende optuningsfaciliteter (se fig. 1).

#### Nabokanal:

På frekvenstavlens højre halvdel (right crystal section) findes yderligere 15 kanalpositioner, nemlig én for hver hovedkanal undtagen kanal A (2182).

Disse 15 kanaler kaldes nabokanaler. Da en hovedkanal og en nabokanal på samme linie har fælles optuningsfaciliteter, må nabokanalen maksimalt afvige  $\pm 15$  kHz fra hovedkanalen i området 1,6–2,6 MHz og  $\pm 30$  kHz i området 2,6–4,2 MHz.

### Isætning af nabokanaler kan først ske efter, at hovedkanalen er optunet, som beskrevet under punkt C, III.

Hvis hovedkanalen er optunet, foregår isætning af nabokanalen som beskrevet i punkt C, V. Da optuning af nabokanaler er mindre tidskrævende end modsvarende procedure for hovedkanaler, er det altid en fordel ved isætning af nye kanaler at undersøge, om der findes en ledig nabokanal, hvis hovedkanal er optunet til en frekvens, som max. afviger 15 kHz i området 1,6–2,6 MHz og 30 kHz i området 2,6–4,2 MHz (sendefrekvens) fra den kanal, som ønskes isat.

**Sendefrekvens:**

Med sendefrekvens menes den frekvens, som skrives på frekvenstavlen.

**Krystalfrekvens:**

Da senderens generatorfrekvens er 600 kHz, ligger krystallets frekvens 600 kHz højere end sendefrekvensen.

**II. Nødvendige instrumenter og værktøj**

Tæller:

Frekvensområde: Minimum 5 MHz

Følsomhed: Minimum 1 V p.p.

Nøjagtighed: Bedre end 1 p.p.m.

SAILOR trimmesæt (medfølger senderen) består af:

Kontaktskruer.

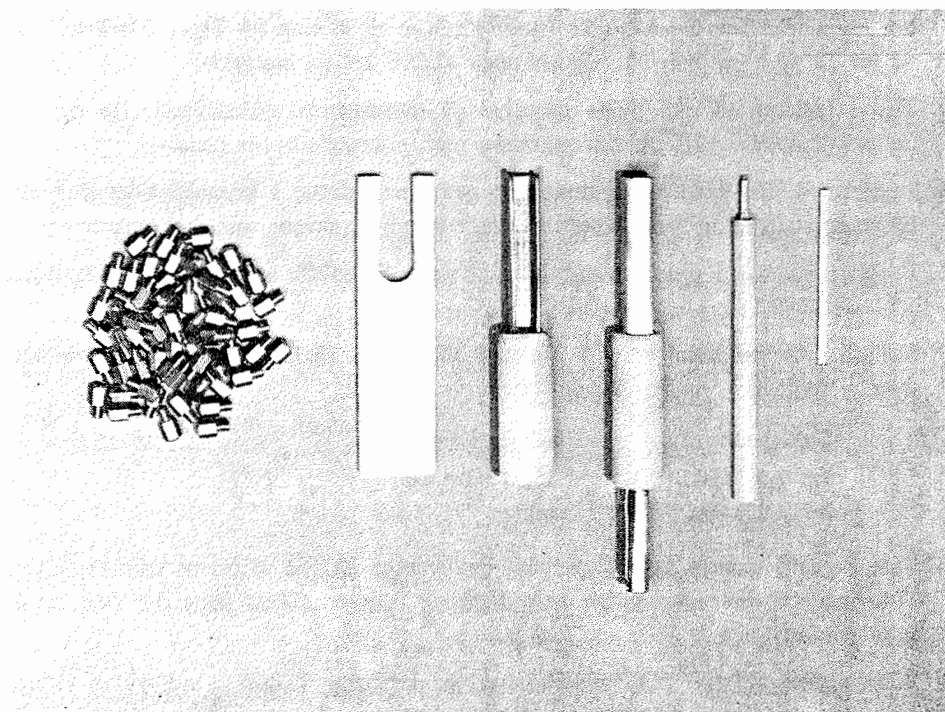
1 stk. Nylongaffel for låsning af knappen TUNE.

3 stk. Trimmepind for kontakttromle.

1 stk. Kombineret trimmepind og topnøgle for kontaktskruer.

1 stk. Isoleret trimmenøgle for krystaltrimmere og drivertuning.

Låsestift (isoleret) for SAFETY SWITCH.

**III. Optuning af hovedkanaler**

Isætning af krystaller samt tuning af driver og pi-led (kan foretages ombord eller på værksted). Hvis senderen er forsynet med krystaller fra fabrikken, er denne optuning foretaget. Gå i så fald direkte til punkt C, IV.



1. Tag senderen ud af kassen, som beskrevet under afsnit B, II.
2. Afmonter antennen og sæt omskifteren SAFETY SWITCH (se fig. 1) ud af funktion ved at aktivere kontaktarmen og stikke låsestiften bagved kontaktarmen. (Det er vigtigt, at antennen afmonteres).
3. Fjern dækslet over krystallerne på senderens højre side.
4. Vælg, hvilket bogstav på frekvenstavlen krystallet skal have, og sæt krystallet i den pågældende holder i oscillatoren (krystal frekvens = sendefrekvens + 600 kHz).
5. Skriv sendefrekvensen på frekvenstavlen.
6. På driverprintet findes 32 kortslutningsbøjler – 2 for hver kanal. Hvis sendefrekvensen er lavere end 2,6 MHz, skal disse kortslutningsbøjler være intakte, medens de, hvis sendefrekvensen er over 2,6 MHz, skal afbrydes. Kortslutningsbøjlernes placering fremgår af figur 1.
7. Skærmen over krystallerne monteres igen.
8. Sæt POWER REDUCTION på FULL POWER.
9. Omskifter S1002 sættes i stilling PRE DRIVE (ikke FINAL DRIVE).
10. De to jernkerner i driveren, der hører til den aktuelle kanal, justeres med knappen TUNE indtrykket, til instrumentet TEST METER viser maksimalt udslag. For at undgå at afstemme senderen til spejlfrekvensen ( $F_x + 600$  kHz), skal jernkerne-erne drejes helt i bund, inden de drejes langsomt ud til maximum (hvis der er to maxima, er det inderste det korrekte). Hvis instrumentudslaget bliver for stort, mindskes dette med potentiometret, som beskrevet under punkt 11.
11. På senderens højre side er der placeret 16 stk. potentiometre – et for hver kanal. Potentiometret for den aktuelle kanal justeres, til viseren på TEST METER står ud for 10 på højre halvdel, når knappen TUNE holdes indtrykket.
12. Tilslut tælleren til den hvide terminal på driverrørets sokkelchassis (se fig. 1), indtryk knappen A3H og tast senderen med mikrotelefonens taste.
13. Juster med den isolerede trimmepind gennem hullerne i krystaldækslet den aktuelle krystaltrimmer, indtil tælleren viser samme frekvens som frekvenstavlen.
14. Første operation i pi-ledets optuning er at sætte S1002 i stilling Ik og POWER REDUCTION på LOW POWER.
15. Sæt de vedlagte metalskruer i hullerne 16, 17 og 18 i senderens højre kontaktromle, som vist i nedenstående skema:

Sendefrekvens:	Skruer i hul nr.:
1,6–2,6 MHz	16, 17 og 18
2,6–4,2 MHz	Ingen

16. Dan kontakt mellem kontakttromlen og kontakt 13 ved at presse trimmepindens U-formede metalende mellem kontakten og tromlen (U'ets åbne del skal vende mod tromlen).
17. Start senderen (stilling SIMPLEX) og lås knappen TUNE i indtrykket stilling ved at presse den medfølgende nylongaffel mellem knappens bryst og forpladens bagside.
18. Aktiver med den anden trimmepind kontakterne fra 1 til og med 11 én ad gangen, indtil den kontakt, som giver mindst udslag på TEST METER, er fundet; efterlad trimmepinden i den således fundne kontakt.

19. Flyt trimmepinden i kontakt 13 til den af kontakterne 11 til og med 15, som giver mindst udslag på TEST METER.
20. Stop senderen og sæt skruer i kanalvælgerromlens huller, svarende til det valgte kanalbogstav og de ovenfor fundne kontaktnumre.
21. Sæt POWER REDUCTION på FULL og start senderen på den optrimmede kanal, aflæs instrumentudslaget på TEST METER og stop senderen.  
Hvis den aflæste værdi er 50 mA eller mindre (fuldt udslag 100 mA), er pi-ledet færdigtunet. Hvis udslaget er større end 50 mA, skal nedenstående fremgangsmåde (a) anvendes. Hvis dette imidlertid giver et øget udslag, gæes videre til fremgangsmåde (b).
  - a. Start senderen (max. 30 sek.) og undersøg med en trimmepind, om instrumentudslaget kan mindskes ved at kortslutte en af kontakterne mellem de to allerede fundne. Er dette tilfældet, sættes en skrue i den kontakt, som giver det mindste instrumentudslag, og trimningen er tilendebragt.
  - b. Hvis skruen i kontaktrækken 11–15 sidder i en af kontakterne 12, 13, 14 eller 15, flyttes den et step ned (f. eks. fra 12 til 11). Sidder skruen derimod i 11, flyttes den til 15, og skruen i kontaktrækken 1 til 11 flyttes et step op (f. eks. fra 5 til 6). Derefter gentages (a). (Hvis det viser sig at være vanskeligt at bringe Ik inden for området 45–50 mA, skal rørenes hvilestrøm kontrolleres. Hvorledes denne kontrol foretages, fremgår af afsnit G, II).

#### IV. Indstilling af antenneafstemning, LOAD og FINAL DRIVE

(Foretages kun for hovedkanaler; foretages ombord; tæller ikke påkrævet).

1. Anbring senderen således, at den hænger i kassen, idet de to kroge øverst bag i senderen bringes til indgreb med kassens øverste forkant. Antenne, jordledning og strømforsyningskabel skal være monteret.
2. Sæt omskifteren SAFETY SWITCH ud af funktion ved at aktivere kontaktarmen og stikke låsestiften (Ø 2 isoleret) bagved armen.
3. Sæt POWER SWITCH på ON, MAIN SWITCH på ON (kun i tilfælde af 110/220V AC strømforsyning), S1002 på LOAD og POWER REDUCTION på FULL.
4. Afmonter plastdækslet under knappen AERIAL TUNE og sæt kontaktskrue i position 26 (serie nr. mindre end 204553 27) og 31, hvis det er kanal A (2182), der ønskes optunet, og 29 og 31 for alle andre kanaler.
5. Sæt senderen på den ønskede hovedkanal og dan kontakt mellem kontakttromlen og kontakt 22 ved at presse trimmepindens U-formede metalende mellem kontakten og tromlen (U'ets åbne del skal vende mod tromlen).
6. Hold knappen TUNE indtrykket og tune til max. antennestrøm med kærvskrue under knappen AERIAL TUNE, hvis kanalen er 2182, og med knappen AERIAL TUNE for alle andre kanaler.  
Er det ikke muligt at finde max. udslag inden for variationen af AERIAL TUNE (kærvskrue), sættes en trimmepind i kontakt 30 eller trimmepinde i både kontakt 30 og 32, indtil max. udslag er opnået.  
Er det stadig ikke muligt at finde max. udslag, anbringes kontaktskrue i 30 og 32, og kontaktskrue i pos. 29 flyttes til 28 (ikke kanal A). Er det stadig ikke muligt at finde et maximum, er antennen enten for lang eller for kort.  
Der skal være kontaktskrue i 30 og 32, når antennekondensatoren er indkoblet (skrue i 28 og ikke i 29).
6. Hold knappen TUNE indtrykket og tune til max. antennestrøm med kærvskrue under knappen AERIAL TUNE, hvis kanalen er 2182, og med knappen AERIAL TUNE for alle andre kanaler.  
Er det ikke muligt at finde max. udslag inden for variationen af AERIAL TUNE (kærvskrue), sættes en trimmepind i kontakt 30 eller trimmepinde i både kontakt 30 og 32, indtil max. udslag er opnået.

OBS! gælder serie nr. lavere end 204553

OBS! gælder serie nr. højere end 204553

A

Er det ikke muligt at finde max. udslag, anbringes skruer i 30 og 32, og skruen i 29 fjernes. Er det stadig ikke muligt at finde max. udslag, fjernes også skruen i 28 (ikke kanal A). Er det stadig ikke muligt at finde et maximum, er antennen enten for lang eller for kort.

Der skal være kontaktskruer i 30 og 32, når antennekondensatoren er indkoblet. (Ingen skruer i 29 eller ingen i 28 og 29).

7. Ved at flytte trimmepinden i kontakt 22 til en af kontakterne 19–25, begge incl. (serie nr. mindre end 204553 19–26), bringes viserudslaget på TEST METER til højre for, men så tæt på 0-stregen som muligt, når antennestrømmen er tunet meget omhyggeligt til max. og FINAL DRIVE er justeret som beskrevet under pkt. 9 og 10 (knappen TUNE indtrykket). FINAL DRIVE skal kontrolleres hver gang trimmepinden i 19–25 begge incl. (serie nr. mindre end 204553 19–26) flyttes.
8. Sæt skruer i de ovenfor fundne kontaktpositioner, én i kontaktrækken 19–25, begge incl. (serie nr. mindre end 204553 19–26), og ingen, en eller to i kontakterne 30 og 32 (altid en skrue i kontakt 31).
9. Sæt S1002 i stilling FINAL DRIVE (POWER REDUCTION stadigvæk på FULL).
10. På senderens højre side findes 16 potentiometre – et for hver hovedkanal. Med knappen TUNE indtrykket og antennestrømmen tunet til max. justeres potentiometret for den aktuelle hovedkanal, til viseren på TEST METER viser 10 (højre skalahalvdel).
11. Efter at ovenfor stående punkter er gennemført for samtlige hovedkanaler, stilles S1002 i stilling TRANSMIT, og senderen monteres i kassen, og samtlige kanaler afprøves. Inden dækslet under knappen AERIAL TUNE monteres, justeres antennestrømmen for kanal A2182 omhyggeligt til max.

#### V. Optuning af nabokanaler

(Kan foretages på værksted eller ombord).

1. Læs punkt C, I.
2. Tag senderen ud af kassen, som beskrevet i afsnit C, IV, 1.
3. Skriv sendefrekvensen på nabokanalposition på frekvenstavlen.
4. Afmonter dækslet over krystallerne på senderens højre side, isæt krystallet i den aktuelle position og monter dækslet igen.
5. Sæt omskifteren SAFETY SWITCH ud af funktion ved at trykke kontaktarmen ned og stikke låsestiften (Ø 2 isoleret) ned bagved kontaktarmen.
6. Sæt S1002 i stilling PRE DRIVE, indtryk knappen A3H og tilslut tælleren til den hvide terminal på driverrørets sokkelchassis (se fig. 1).
7. Tast senderen med mikrotelefonens taste og juster med den isolerede trimmepind gennem hullerne i krystal dækslet den aktuelle krystaltrimmer, indtil tælleren viser samme frekvens som frekvenstavlen.
8. Stil S1002 på TRANSMIT, monter senderen i kassen og afprøv kanalen.

#### D. Test meter

Med senderens TEST METER og dertil hørende omskiftere TEST SWITCH I (S1002) og TEST SWITCH II (S1003) (angående placering se fig. 2) måles, idet der refereres til positionerne på S1002, følgende:

Position 1. PRE DRIVE: HF spænding på PA-rørenes gitter (skærmgitterspændingen afbrydes automatisk i denne position).

Position 2: Bruges ikke.

Position 3 Ik:

Katodestrøm i et af PA-rørene udvalgt med S1003. Fuldt udslag 100 mA.

Position 4 Load:

HF spændingen på henholdsvis PA-rørenes anoder og styregitre sammenlignes på en sådan måde, at rørene belastes korrekt, når viseren på instrumentet viser 0.

Position 5 Final Drive:

HF spændingen på PA-rørenes gitter. Meteret viser 10, når drive er korrekt justeret. (Knappen TUNE indtrykket).

Position 6  $V_{g2}$ :

PA-rørenes skærmgitterspænding samt anodespændingen til driverrøret. Fuldt udslag 500 Volt.

Position 7  $V_a$ :

PA-rørenes anodespænding. Fuldt udslag 1000 Volt.

Position 8  $V_{g1}$ :

Neg. gitterspænding. Fuldt udslag 100 Volt.

Position 9 + 18V:

Spænding til småsignalkredsløbene. Fuldt udslag 20 Volt.

Position 10 Transmit:

Instrumentet er afbrudt, S1002 skal altid stilles i denne position, inden senderen sættes i kassen.

## E. Aerial meter

Er instrumentet på senderens forside. Med dette meter måles antennestrømmen.

## F. Tekniske data

Udgangseffekt til antennen ved samtlige sendearter er 400 Watt PEP.

Tilladte forsyningspændingsvariationer:

24V DC + 20 % - 10 %  
110V AC  $\pm$  10 %  
127V AC  $\pm$  10 %  
220V AC  $\pm$  10 %  
237V AC  $\pm$  10 %

Modulation: 350–2700 Hz med modulationsbegrænser.

Kanalantal: 31 krystalstyrede kanaler i området 1,6–4,2 MHz.

Frekvensstabilitet: Kort tid  $\pm$  20 Hz  
Lang tid  $\pm$  100 Hz

Nødtone: 1300 og 2200 Hz. Afbryder automatisk efter 45 sek.

Strømforbrug – 24V DC: Lytte (stand by) 2,7 A  
Tale 15–20 A

Strømforbrug – 220V AC: Lytte (stand by) 0,4 A  
Tale 2–2,5 A

Strømforbrug – 110V AC: Lytte (stand by) 0,8 A  
Tale 4–5 A

## G. Service

Sender SAILOR T126 er opbygget på en sådan måde, at det er muligt at komme til praktisk taget samtlige kredsløb uden at skille senderen ad.

For yderligere at lette eventuelt servicearbejde er hele senderen opbygget i moduler.

### I. SMALL SIGNAL SECTION (fig. 4)

Denne del af senderen er anbragt på senderens venstre side: Denne sektion er opbygget af følgende enheder:

#### Base print:

Sektionens bundprint er monteret direkte på senderens venstre sidechassis. Senderens omskifterkredsløb (switching circuitry) er trykt direkte på bundprintet.

På bundprintet er monteret senderens trykknappomskifter (S1102) samt stikforbindelser til de på bundprintet anbragte udskiftelige moduler.

#### SSB generator

#### AF Amplifier

#### Alarm signal generator:

Disse tre enheder kan hver for sig let demonteres ved at løsne de med X) mærkede skruer på figur 4.

Når de tre moduler, som sidder på bundprintet, er demonteret, kan bundprintet demonteres på følgende måde:

1. Fralod ledningerne på SAFETY SWITCH (se fig. 2).
2. Løsn de skruer på bundprintet, som ikke er markeret med maling.
3. Vip forsigtigt bundprintet ud.

### II. PA-SECTION

Denne del er tilgængelig fra senderens bagside. Hvor de enkelte dele er placeret fremgår af fig. 6.

#### Udskiftning af PA-rør:

Efter udskiftning af PA-rør samt ved udskiftning af strømforsyning skal hvilestrømmen i PA-rørene *altid* justeres som følger:

Justeringen skal altid finde sted med fuld spænding på skibets lysnet (generatoren i gang) eller, hvis justeringen finder sted på værksted, ved nominel forsyningsspænding (26,5V DC eller 110/127/220/237V AC). Justeringsproceduren er som følger:

1. Drej de 6 potentiometre P601–P606 (se fig. 1) helt mod uret.
2. Stil senderen på en kanal uden krystal (hvis en sådan ikke findes, tag krystallet ud).
3. Stil POWER SWITCH på ON (og hvis 110/220V AC strømforsyning MAIN SWITCH på ON).
4. Sæt S1002 på Ik, sæt S1003 på Ik<sub>1</sub> og indtryk knappen A3J.

5. Tast senderen ved hjælp af tasten på mikrotelefonen og juster katodestrømmen i rør nr. 1 ved hjælp af potentiometeret P601, indtil TEST METER viser 30 mA (fuldt udslag 100 mA).
6. Drej S1003 til  $I_{k2}$  og juster  $I_{k2}$  ved hjælp af P602 til 30mA.
7. Gentag proceduren for  $I_{k3}$ ,  $I_{k4}$ ,  $I_{k5}$  og  $I_{k6}$ .
8. Hvis der er tale om nye rør, efterlades senderen med mikrotelefonens taste indtryk i 15–30 min., hvorefter katodestrømme efterjusteres, som beskrevet under punkterne 5, 6 og 7.

### III. OSCILLATOR, MIXER og CRYSTAL UNIT

Senderens crystalprint med dertil hørende omskiftere (S201, S202 og S203), crystal oscillator og mixer print samt omskifterdækket S1001 er sammenbygget til en enhed. Denne enhed, som er anbragt fornedet på senderens højre side, demonteres som følger:

1. Demonter knappen SECTION SELECTOR.
2. Demonter krystaldækslet og skru de 6 skruer mærket X på fig. 5 ud.
3. Træk enheden så langt tilbage, at akslen til omskifteren SECTION SELECTOR går fri af forpladen.

Derefter kan enheden svinges ud, uden at ledningerne demonteres.

### IV. DRIVER UNIT

Senderens driver print og de til driveren hørende omskiftere (S501 og S502) er sammenbygget til en enhed.

Denne enhed, som er placeret for oven til venstre på senderens side, demonteres på følgende måde:

1. Demonter akselstopperen mærket XXX) på fig. 6 og træk den omskifteraksel, som har rektangulært tværsnit, så langt tilbage, at den går fri af driver printets omskiftere.
2. Løsn de 4 skruer mærket XX) på fig. 5. Herefter kan enheden forsigtigt trækkes ud, uden at der løsnes nogen ledninger.

### V. DRIVE LEVEL UNIT

Drive level print samt de dertil hørende omskiftere (S503 og S504) er sammenbygget til en enhed.

Denne enhed demonteres på følgende måde:

1. Demonter driver unit, som beskrevet under IV.
2. Skru de to skruer mærket XXX på fig. 5 ud.
3. Træk enheden vinkelret ud, til den går fri af de to lange stag, derefter bagud, til den lange, runde omskifteraksel (S502) går fri af forpladen.

### VI. COIL SECTION

Til coil section hører de komponenter, som sidder i rummet afgrænset af venstre og højre sidechassis samt PA-chassis og mellemladen (pladen bag forpladen).

De vigtigste komponenter i denne sektion er PA-spole (L701 og L702), antennespole (L703), kondensatorerne C701–C714, begge incl. (sammenbygget i én stakkondensator), antennekondensator C715 samt antennestrømsmeteret med dertil hørende transformer. Desuden sidder i denne sektion kontaktromlerne med de dertil hørende kontaktpaneller.

Samtlige komponenter er fastskruet på mellemladen.

Komponenternes placering fremgår af fig. 2 og 3.

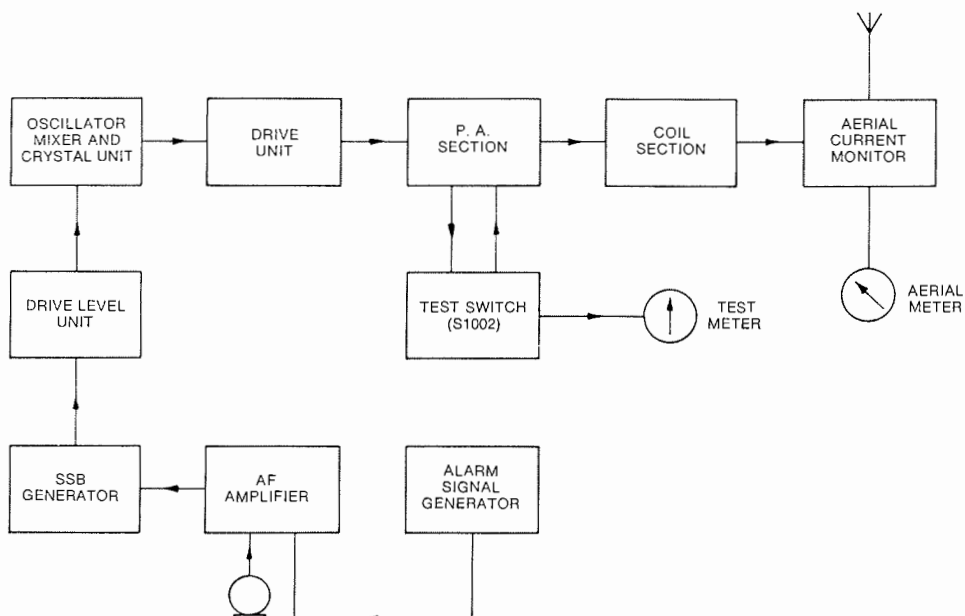
## H. Beskrivelse af senderens kredsløb

### Generelt

SAILOR T126 er fuldtransistoriseret i alle småsignal kredsløbene. PA-trinet og driver-trinet er bestykket med rør.

SAILOR T126 er i stor udstrækning delt op i udskiftelige funktionsenheder, og denne funktionsopdeling vil blive fulgt i beskrivelsen af de enkelte kredsløb.

I spændingsskemaer er angivet typiske spændingsværdier på de aktive elementer. Alle spændinger er målt med rørvoltmeter med en modstand i spidsen af måleproben på min. 47 K ohm. (Rørvoltmetre er ofte indrettet for 1 M ohm i spidsen af proben).



### SSB generator

I denne funktionsenhed genereres alle de signaltyper, SAILOR T126 er i stand til at udsende.

Enheden indeholder 600 kHz krystal oscillator, 600 kHz forstærker, balanceret modulator, sidebåndfilter (LSB), første SSB forstærker, kredsløb for genindsætning af bærebølgen, anden SSB forstærker og SSB output forstærker.

T305 fungerer sammen med X301 som 600 kHz generatoren af typen Pierce Colpitts. T306 forstærker og filtrerer dette signal, som føres til den balancerede modulator via C327.

Den balancerede modulator er bygget op omkring et integreret kredsløb IC301, der indeholder 4 dioder. Det integrerede kredsløb tilføres tillige det forstærkede mikrofonsignal, hvorved der dannes et dobbelt sidebåndssignal. Bærebølgeundertrykkelsen, d.v.s. undertrykkelsen af det indkomne signal 600 kHz, er særdeles stor og temperaturuafhængig på grund af ensartetheden i de 4 dioder i det integrerede kredsløb. Udgangssignalet består derfor kun af et øvre og et nedre sidebånd, hvoraf kun det nedre sidebånd passerer gennem krystalfilteret FL301.

Efter sidebåndfilteret føres SSB signalet via FIRST SSB AMPLIFIER, bestykket med T307, til amplitudekontrollen P305 via R352. Samtidig føres der i stilling A3A og A3H samt ved nødopkald et vist bærebølgesignal (600 kHz) via R354 til amplitudekontrollen P305.

Det kombinerede signal forstærkes nu yderligere i SECOND SSB AMPLIFIER T309 og SSB OUTPUTAMPLIFIER T310.

Bærebølgeindsætningen er styret ved hjælp af skiftedioder, som igen bringes i ledende eller spærret tilstand ved hjælp af DC styrespændinger.

Bærebølgesignalet tages fra 600 kHz crystal oscillatoren og føres gennem amplitude-reguleringen P301 til spændingsdelen, bestående af R310 og R309.

I stilling A3H leder dioden D304, og bærebølgesignalet føres via C309 og C310 til emitterfølgeren T302.

I stilling A3A leder D305, og bærebølgesignal, der nu tages over R309, føres via C308 og C310 til T302.

I stilling A3J leder D306 og lægger T302's indgang til stel via C311 og C310 for at opnå stor bærebølgeundertrykkelse.

Virkemåden af T301 vil blive beskrevet under afsnittet »AUTOMATISK 2182 kHz«.

#### **AUDIO AMPLIFIER – COMPRESSOR – TEST TONE GENERATOR**

Denne funktionsenhed behandler og genererer alle de lavfrekvente signaler, der benyttes ved normal betjening.

Mikrofonsignalet transformeres op i TR401 og føres via R410 til FET transistoren, der virker som en elektronisk styret modstand (attenuator). Hvor stor en dæmpning der opnåes med R410 og T401 er bestemt af spændingen på gaten af FET-transistoren T401. T401 er forspændt til lukket tilstand med 5,1V fra zenerdioden D401 uden styrespænding tilført gaten. Under disse betingelser er der ingen dæmpning. Med en styrespænding på 5,1V tilført gaten opnåes maximal dæmpning.

Den elektronisk styrede attenuator bruges til at holde spændingen over FET-transistoren konstant uafhængig af talestyrken og udgør således en compressor.

Den allerede omtalte styrespænding er dannet af det signal, der er over FET-transistoren T401 efter forstærkning i T403 og T404. Signalet tages over R418 og føres til niveau detektorsystemet, der består af T411, D403 og D404.

Så snart spændingen, tilført basis på T411, bliver tilstrækkelig lav (ca. 4,7V), går der ingen collector strøm i transistoren T411 på grund af, at den normalt i lederetning forspændte diode D403 spærres. Det betyder, at transistor T410, der normalt er i mætning på grund af collector strømmen i T411, lukker, hvilket fører til mætning af T405 med det resultat, at kondensatoren C424 oplades meget hurtigt. C424 aflades langsomt via R437 og filterkredsløbet R412 og C410 og tilføres gaten på den tidligere omtalte FET-transistor T401 via R413. På grund af styrespændingen vil dæmpningen stige, indtil der begynder at gå collector strøm i T411, og en balancetilstand opnåes. Det forstærkede og komprimerede mikrofonsignal føres herefter via T412 og T413 til lavfrekvensfilteret, der fjerner signaler, der er uden betydning for forståelsen. LF-signalet



føres til den faste spændingsdeler R424, R425 og R426. LF-spændingerne fra denne spændingsdeler er tilpasset de forskellige signaltyper. Indkobling af det ønskede niveau foregår ved hjælp af skiftedioderne D406, D407 og D408, der styres af de samme skiftespændinger som beskrevet under SSB generatoren.

Test tone generatoren er en to-tone generator, der indeholder frekvenserne 2400 Hz og 1200 Hz. Multivibratoren, bestående af T408 og T409, oscillerer på 2400 Hz, og i det integrerede kredsløb IC401 deles denne frekvens til 1200 Hz, der kan observeres på ben 8.

T407 fungerer som emitterfølger, og 2400 Hz signalet føres herfra via R430 til udgangstransistoren T406. 1200 Hz signalet føres også til T406 via R429 og blandes her ved med 2400 Hz signalet. Dette blandede signal tilføres mikrofontransformatoren under optuning af senderen og på grund af LF-filterets tilstedeværelse sikres sinusformede toner, idet to-tone generatoren i sig selv afgiver firkantspændinger.

### **ALARM SIGNAL GENERATOR**

Denne funktionsenhed har til formål at kunne modulere senderen med det standardiserede »Distress« signal. Dette signal består af to toner 1300 Hz og 2200 Hz, der skiftes imellem med tidsinterval på 0,25 sek. Udsendelsen af dette signal stoppes automatisk efter 45 sek. eller manuelt inden dette tidsrum er forløbet.

Transistor T902 arbejder som 2200 Hz oscillator og T903 som 1300 Hz oscillator. Skiftetiden mellem de to toner bestemmes af T901, der er en unijunction transistor, der afgiver en skifteimpuls til det integrerede kredsløb IC901, der arbejder som FLIP-FLOP, således at udgangssignalerne på ben 6 og ben 8 skifter fra +6V til 0V og omvendt, hver gang T901 afgiver en skifteimpuls. Tillige er spændingen på ben 6 +6V, når spændingen på ben 8 er 0V og omvendt. På denne måde bringes skiftedioden D902 til at lede, når ben 6 antager værdien 0V, hvilket medfører, at D901 spærres og kun 2200 Hz signalet ledes ud til T904. Ved næste skifteimpuls er det 1300 Hz signalet, der tilføres T904. T904 arbejder som effektforstærker og leverer signalet til både MIKRO-TELEFON og AF AMPLIFIER.

Start og stop af nødgeneratoren foregår ved hjælp af den styrede diode D904 samt transistorerne T905 og T906.

Når opstillingen tilføres +24V via funktionsomskifteren, vil T905 i serie med R919 og R926 lede, og nødtonegeneratoren starter.

T906 arbejder som 45 sek. generator, det vil sige, at efter ca. 45 sek. afgiver T906 en triggeimpuls til R904, der herved begynder at lede og kortslutter basen af T905 til stel, og denne transistor afbryder derved for strømmen til nødtonegeneratoren. Denne tilstand vedbliver, indtil forbindelsen til funktionsomskifteren afbrydes.

Styrede ensrettere har den egenskab, at en kortvarig triggeimpuls, tilført gaten, får anode-katode strækningen til at lede vedblivende, såfremt strømmen i anode-katode strækningen er over en vis strøm, den såkaldte holdestrøm. Afbrydelse af den ledende tilstand kan kun foretages ved, at strømmen formindskes til en værdi under holdestrømmen.

### **POWER REDUCTION — DRIVE LEVEL**

SAILOR T126's POWER REDUCTION omskifter har tre stillinger med 4 dB's spring, udført som dæmpningsled af L led typen. Dette led er afsluttet med DRIVE LEVEL potentiometrene P501 til P516. Disse potentiometre indkobles med omskifteren S504, som er et dæk i CHANNEL SELECTOR.

Power reduction og drive level er indskud imellem SSB generatoren og SSB indgangen i mixeren.

Power reduction er uvirksom i stilling 2182 DISTRESS.

#### **POWER AMPLIFIER**

Power amplifier, der består af 6 stk. parallelkoblede tetroder, arbejder som forstærker i klasse AB<sub>1</sub>.

Anodebelastningen består af et afstemt pi-led. Da dette afstemte pi-led skal operere med frekvenser fra 1,6 MHz–4,2 MHz, ændres afstemningskapaciteter og spoler med programmerede kontakter koblet sammen med CHANNEL SELECTOR.

Udgangskapaciteten i dette pi-led er sektionsdelt for at opnå impedanstilpasning med antenne, der igen afstemmes til resonans med variometeret L703 og eventuelt C715. Indkobling på variometer-udtagene og den sektionsdelte udgangskapacitet styres også af de programmerede kontakter. Ved udskiftning af PA-rør samt ved skift fra en power supply til en anden skal PA-rørens hvilestrøm justeres. Hvorledes dette foregår, fremgår af afsnit G, II.

#### **CRYSTAL SECTION**

Indkobling af det enkelte krystal og dertil hørende trimmer og kondensator foregår med omskifterne S201 og S202, som er mekanisk sammenkoblede med CHANNEL SELECTOR.

Skift mellem hoved- og nabokanal foretages med omskifteren S203 SECTION SELECTOR.

I stilling 2182 DISTRESS er S203 sat ud af funktion, således at 2182 udsendes, uanset hvorledes S203 stilles.

#### **CRYSTAL OSCILLATOR AND MIXER**

Denne enhed har til formål dels at generere krystalfrekvensen og dels at blande denne med 600 kHz signalet til sendefrekvensen. Krystalfrekvenserne er frekvensmæssigt placeret over signalfrekvensen, således at der udsendes det øvre sidebånd (USB), idet 600 kHz signalet er et nedre sidebånd (LSB) signal. Transistor T101 fungerer som PIERCE COLPITTS oscillator. Signalet fra basis af T101 føres delt til udgangsforstærkeren T103 (emitterfølger) og dels til basis af T102, der ændrer DC arbejdsunktet af T101, idet oscillator signalet ensrettes i basisemitterstrækningen af T102. Den ensrettede spænding forstærkes i T102, og oscillatorens arbejdsunkt påvirkes gennem R105, således at man opnår en konstant amplitude af oscillatorsignalet. Mixeren er bestykket med et integreret kredsløb IC101. Dette integrerede kredsløb er en balanceret modulator, der på udgangen gennem transformatoren TR102 kun afgiver sum og differensfrekvenserne mellem de to indgangssignaler. Det vil sige, at 600 kHz SSB signalet og signalet fra crystal section er undertrykt på udgangen. Da signalet fra crystal sectionen ligger i området 2,2 MHz–4,8 MHz, er en stor undertrykkelse ønskelig, og en finjustering med P101 muliggør dette.

Mixerens udgang afstemmes med svingningskredse, der er fælles med driverkredsløbet.

## **SWITCHES AND RELAY CIRCUIT**

### **Channel selector**

Denne omskifter betjenes af operatøren ved skift fra én linie til en anden på frekvens-tavlen. Ved en mekanisk sammenkobling (kædetræk) er omskifteren i coil section, oscillator, mixer og crystal unit, driver unit og drive level unit sammenkoblede, således at der ved skift fra en kanal til en anden sker følgende:

S201 og S202 skifter til to nye krystalpositioner.

S1001 og S1102 omkobler i stilling DISTRESS på en sådan måde, at senderen altid er klar til at sende A3H, uanset hvorledes trykknapperne A3J, A3A og A3H betjenes.

S504 skifter drive level potentiometer samt blokerer POWER REDUCTION i stilling 2182.

S501 og S502 skifter til et nyt sæt spoler i driver section. Højre kontakttromle afstemmer pi-ledet til den nye frekvens. Venstre kontakttromle tilpasser senderen til den nye antenneimpedans samt skifter i stilling 2182 til den fast indstillede del af antennespolen.

### **SECTION SELECTOR (S203)**

Skifter mellem hoved- og nabokanal.

### **POWER REDUCTION (S503)**

Se afsnit H.

### **S1002 og 1003**

Se afsnit D: TEST METER.

### **MAIN SWITCH (S1204)**

Kun på 110/220V AC strømforsyningen. Afbryder for skibets lysnet.

Når modtageren anvendes alene, skal den stå på ON (AC strømforsyningen leverer 24V DC til modtageren).

### **POWER SWITCH**

(I 24V DC strømforsyningen S1302 og i AC strømforsyningen S1202).

Kontakten har følgende funktioner:

1. I stilling ON forsyner den senderen med fuld glødespænding; i stilling STAND-BY reduceret glødespænding; i OFF ingen glødespænding.
2. Forhindrer senderen i at blive tastet i stillingerne STAND-BY og OFF.
3. Leverer spænding til småsignalkredsløbene (24V DC) i stilling STAND-BY og ON.

### **SIMPLEX-DUPLEX**

(I 24V DC strømforsyningen S1303 og i 110/220V AC strømforsyningen S1203).

Kontakten har følgende funktioner:

1. Omkobler forbindelsen til højtaleren, så denne er afbrudt i stilling DUPLEX, medens den i de øvrige positioner er tilsluttet, undtagen når senderen tages.
2. Afbryder for spændingen til modtageren ved hjælp af RE1203 i AC forsyningen og RE1303 i DC forsyningen, når kontakten står i stilling SIMPLEX, og senderen tages.

### **Trykknaprækken TEST ALARM, A3J, A3A, A3H, TUNE ALARM**

Denne omskifter er opdelt i 4 sektioner benævnt A, B, C og D (se hoveddiagram).

**Section A:**

Sikrer mod uønsket udsendelse af nødtonesignalet.

**Section B:**

Sikrer, at senderen ikke kan tages med mikrotelefonens taste eller knappen TUNE, når TEST ALARM er aktiveret.

Omkobler LF indgangen til AF amplifier, således at den, når TEST ALARM og ALARM er indtrykket samtidig, får LF fra nødtonengeneratoren, når knappen TUNE er indtrykket får LF fra to-tone generatoren, og når A3J, A3A eller A3H er indtrykket får LF fra mikrotelefonen.

**Section C:**

Kontakten længst til venstre på diagrammet omskifter sammen med modsvarende kontakt i sektion D mikrotelefonen, således at den får LF fra nødtonengeneratoren, når knappen TEST ALARM aktiveres. Omskifter styrespændingen til SSB generatoren på en sådan måde, at senderen sender A3J, når en af knapperne A3J eller TUNE aktiveres, A3A når knappen A3A aktiveres, og A3H når en af knapperne A3H eller ALARM aktiveres.

Angående automatisk valg af A3H i stilling DISTRESS på frekvenstavlen se automatisk 2182 DISTRESS sidst i dette afsnit.

**Section D:**

Vælger startkriteriet for senderen, således at den, når en af knapperne A3J, A3A eller A3H er indtrykket, tages med mikrotelefonens taste, medens den, når enten knappen TUNE eller begge knapperne TEST ALARM og ALARM er indtrykket, tages automatisk.

I stilling 2182 kortsluttes de to ledninger, mærket »mode interlock over-ride« af S1001, og senderen kan tages med mikrotelefonens taste, når ingen af knapperne er indtrykket.

Angående kontakten længst til venstre på diagrammet, se venligst afsnittet Sektion C. Automatisk 2182 kHz distress (se hoveddiagram):

Når CHANNEL SELECTOR sættes i stilling DISTRESS 2182 kHz, foregår der interne omkoblinger, der medfører, at senderen er operationsklar uden nogen indstillinger.

Transistor T301 i SSB GENERATOREN er under normal drift konstant ledende og sender +18V ud til brug for styrespændinger til skiftedioderne i SSB GENERATOR og AUDIO AMPLIFIER.

Når CHANNEL SELECTOR er i stilling 2182, tilføres basis af T301 +18V gennem dioden D303 og T301 spærrer. Gennem dioden D302 tilføres SSB GENERATOR og AUDIO AMPLIFIER styrespænding, således at disse er i stilling A3H. uanset hvordan trykknapppanelet betjenes.

De programmerede kontakter indkobler et fast variometer, således at antenneafstemningsknappen er uvirksom.

I stilling 2182 er POWER REDUCTION (S503) sat ud af funktion, således at senderen altid sender fuld effekt, ligeledes er omskifteren SECTION SELECTOR (S203) sat ud af funktion.

### **Strømforsyninger til T126**

Til 24V DC drift N210

Til 110/220V AC drift N211

Stik til modtager og udvendigt relæ er placeret bag på enheden.

### **N210, 24V DC konverter:**

N210 forsyner SAILOR T126 med anodespænding, skærmgitterspænding, negativ gitterforspænding og +18V til småsignalkredsløb.

N210 er opbygget af to identiske DC konvertere, som hver leverer den halve anodespænding, skærmgitterspænding og negativ gitterforspænding, men fuld spænding til +18V regulatoren.

Fordelen ved denne koblingsform er, at senderen vil være i stand til at arbejde, selv om den ene konverter stopper (med reduceret udgangseffekt).

### **Kredsløbsbeskrivelse af konverterne:**

Når senderen nøgles, vil relæerne RE1303, RE1302 og RE1301 straks slutte, medens relæ RE1304 vil slutte med forsinkelse. I dette tidsinterval vil konverter transistorerne blive forsynet med basisstrøm, og konverterne vil begynde at arbejde. Tilbagekobling fra udgangstransformatoren vil finde sted via en modstand og drivertransformatoren TR1303, TR1304. Begrænsning af modspændingen mellem basis og emitter i konverteren sker ved hjælp af dioderne D1304, D1305, D1306 og D1307. Spændingerne er opbygget ved parallel- og seriekobling af ensretterkredsløbene.

Relæ RE1303 og omskifter S1303 danner forbindelse til modtageren, afhængigt af, om der vælges SIMPLEX eller DUPLEX.

### **N211, AC strømforsyning:**

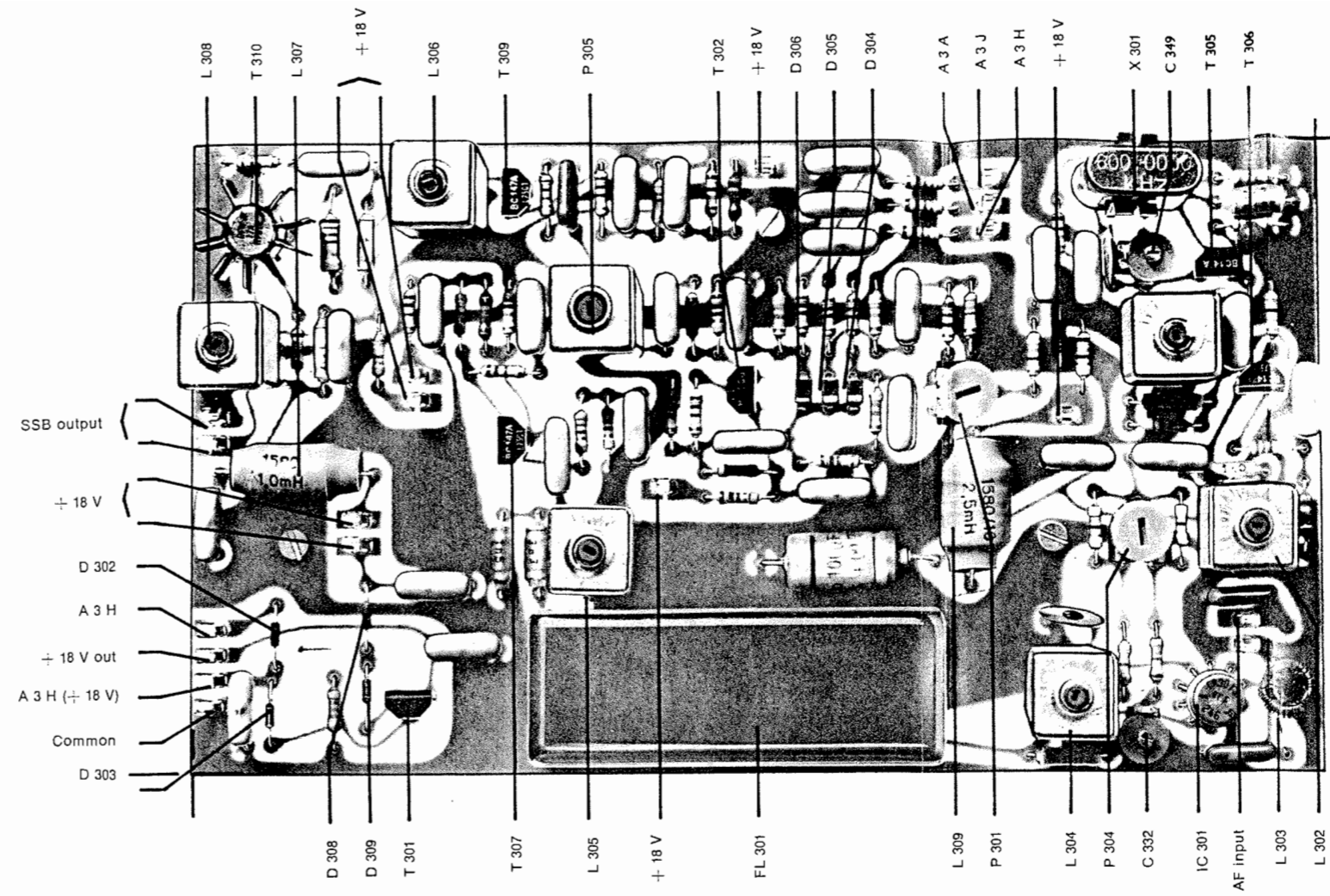
N211 forsyner SAILOR T126 med anodespænding, skærmgitterspænding, negativ gitterforspænding, +18V til småsignalkredsløbene og 24V DC til glødespænding til rørene i T126 og 24V DC til modtageren.

### **Kredsløbsbeskrivelse af N211:**

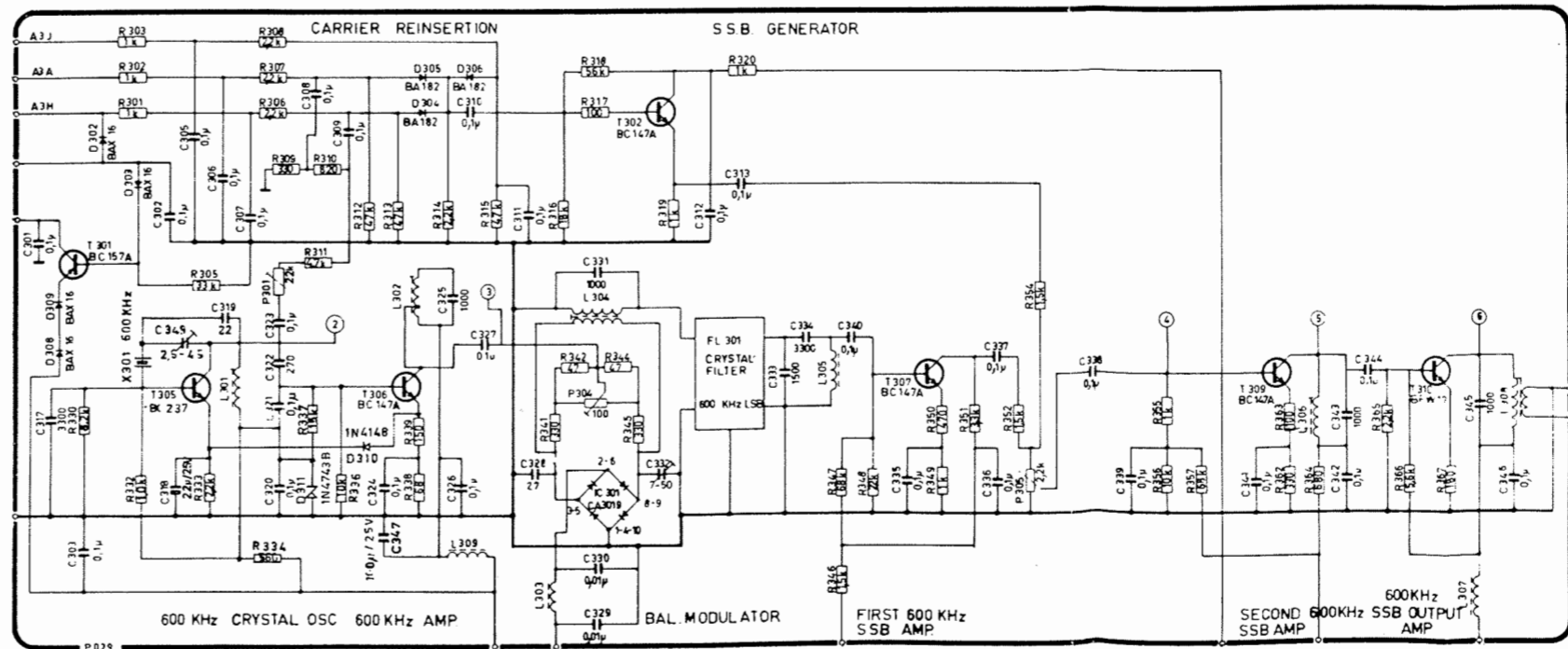
TR1201 med D1208 og filterkomponenterne laver 24V DC til modtageren og til glødedetrådene i rørene i T126. Med S1202 i stilling ON er TR1202 og TR1203 forbundet til skibets lysnet, og de forskellige spændinger er til stede.

Når senderen nøgles, vil relæ RE1203, RE1202 og RE1201 trække. RE1201 og RE1202 slutter skærmgitterspænding og +18V til T126.

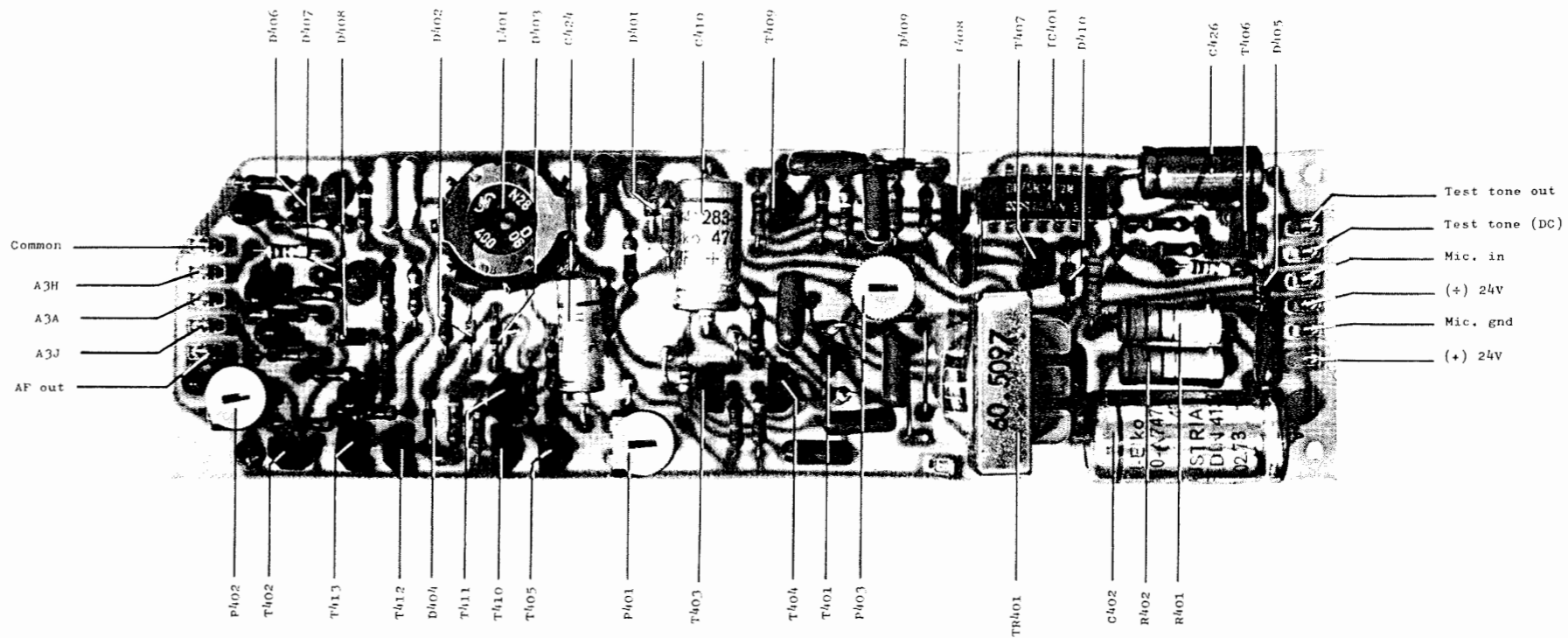
Relæ RE1203 og omskifter S1203 danner forbindelse til modtageren, afhængigt af, om der vælges SIMPLEX eller DUPLEX.



	T 301	T 302	T 305	T 306	T 307	T 309	T 310
E	15,6	2,6	9,5	3,9	2,6	1,3	3,7
B	14,9	3,3	10,0	4,6	3,3	2,0	4,1
C	15,6	14,4	17,8	17,6	8,4	14,9	17,2

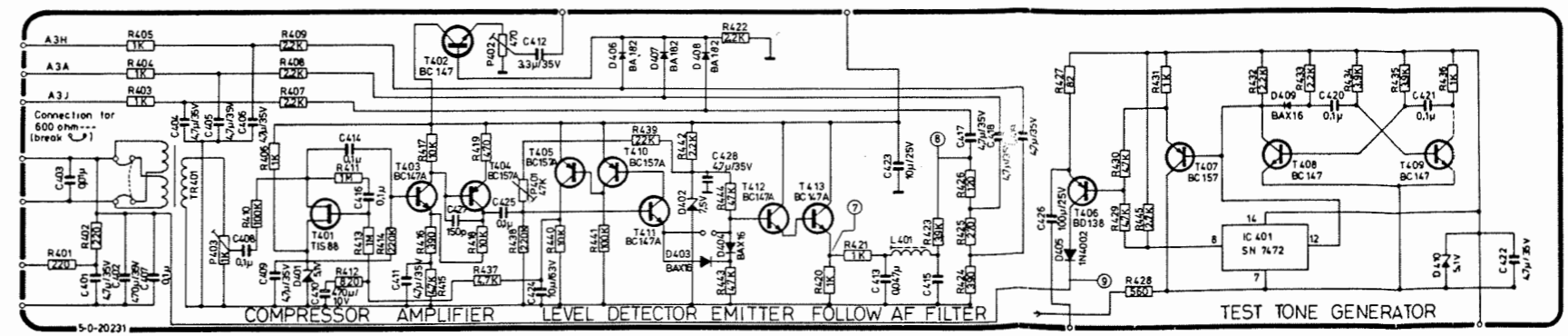


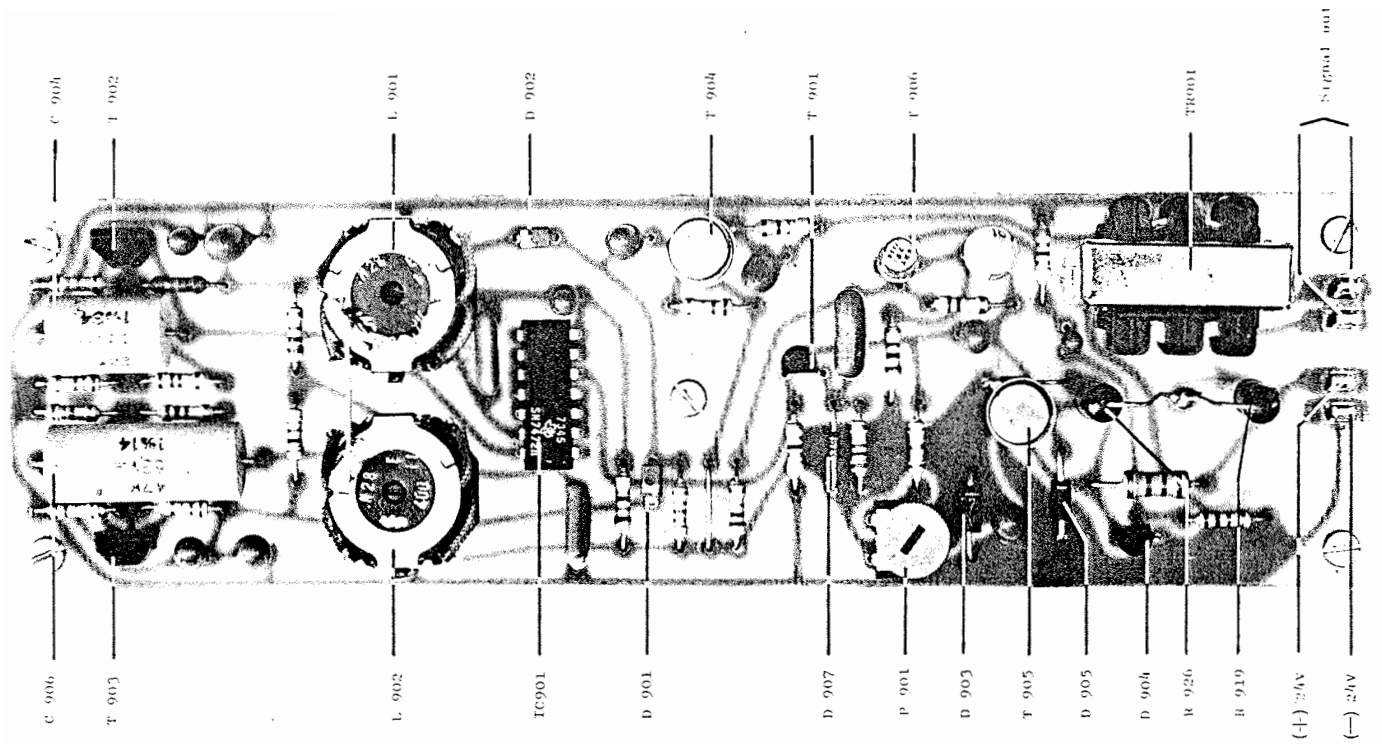
**SSB Generator**  
T 124/T 126/T 128



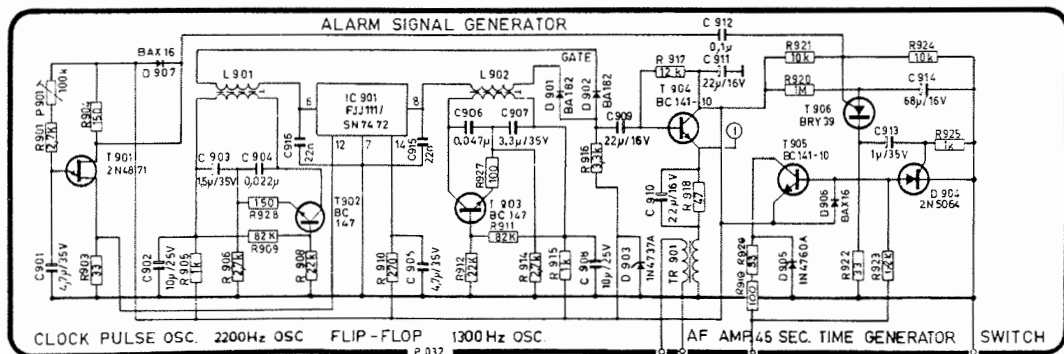
	T401	T402	T403	T404	T405	T406	T407	T408	T409	T410	T411	T412	T413	
S	5,1	E	5,4	4,3	17,4	17,8	1,4	2,0	5,1	5,1	7,8	6,0	5,2	4,6
D	5,1	B	6,0	4,8	16,8	17,6	1,8	3,3	5,3	5,3	17,1	6,6	5,8	5,2
G	1,9	C	17,8	16,8	11,5	1,9	15,6	5,1	3,3	2,4	17,6	17,1	17,8	17,8

\* Measured with ref to +24V



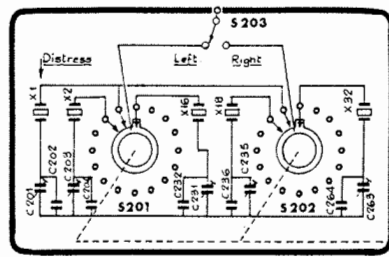
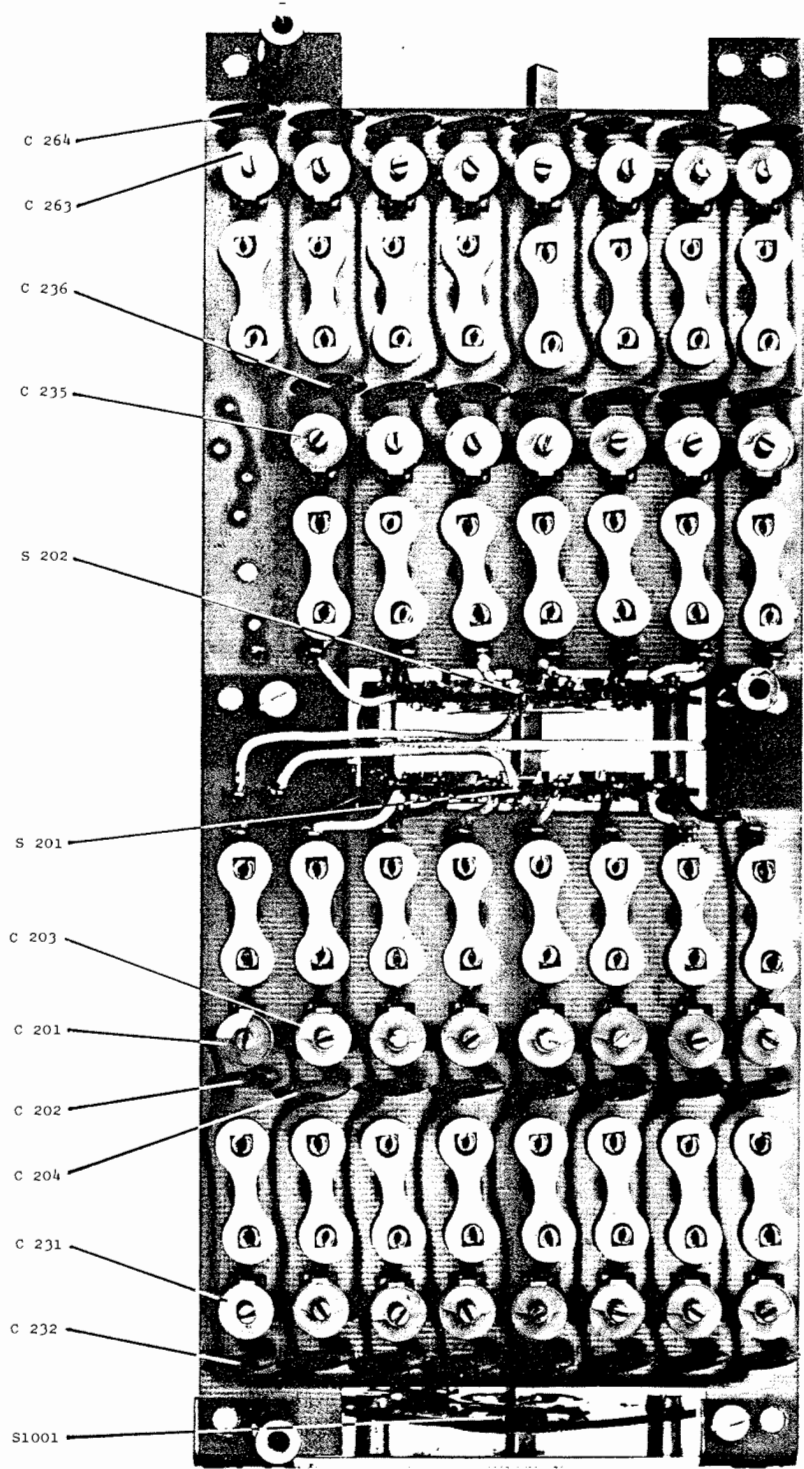


	T902	T903	T904	T905		T901		D 904	T906
E	0,8	0,8	2,25	7,4 OR 0,2	B <sub>1</sub>	0,14	K	0	0
B	1,2	1,3	2,85	8,1 OR 0,7	B <sub>2</sub>	7,4	A	8,1 OR 0,7	0 - 3
C	7,0	7,0	7,5	7,6 OR 24	E	4,0	G	0	3,75

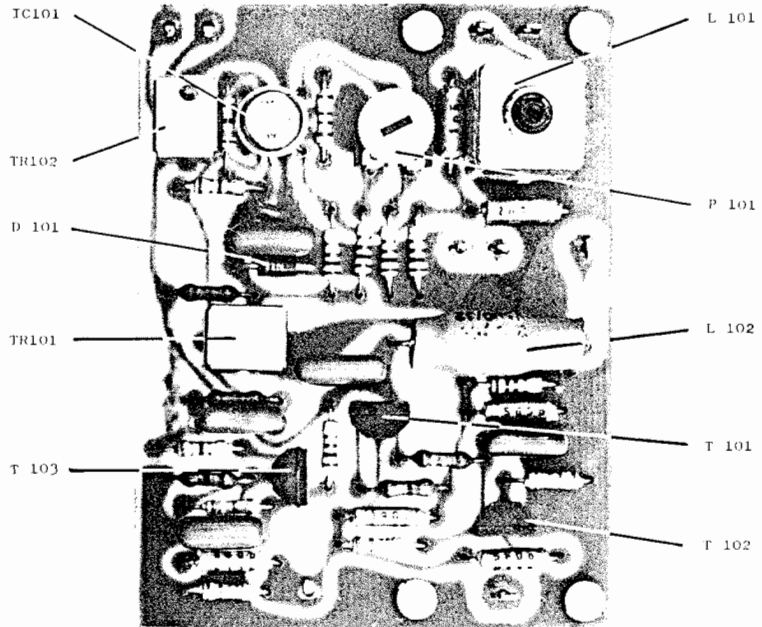


Alarm signal generator

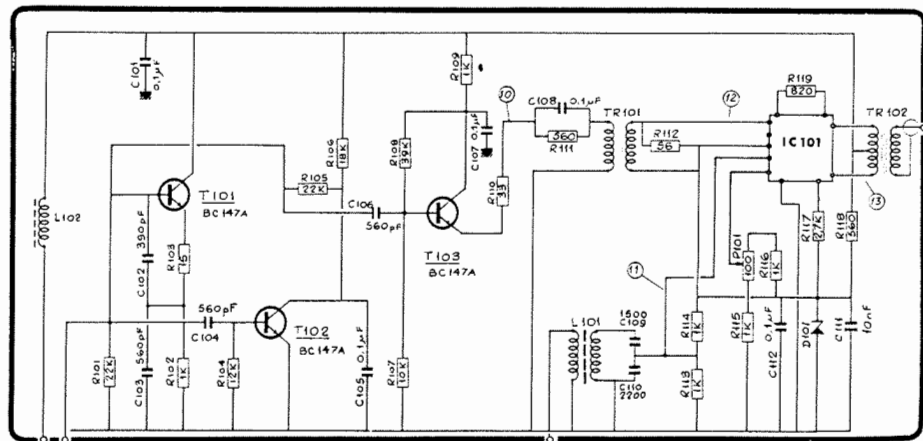


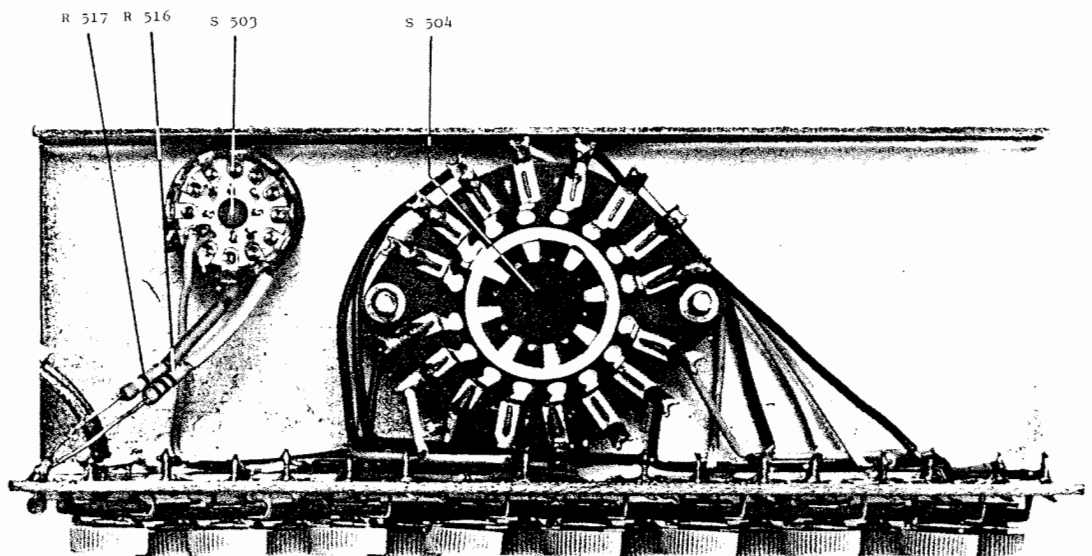
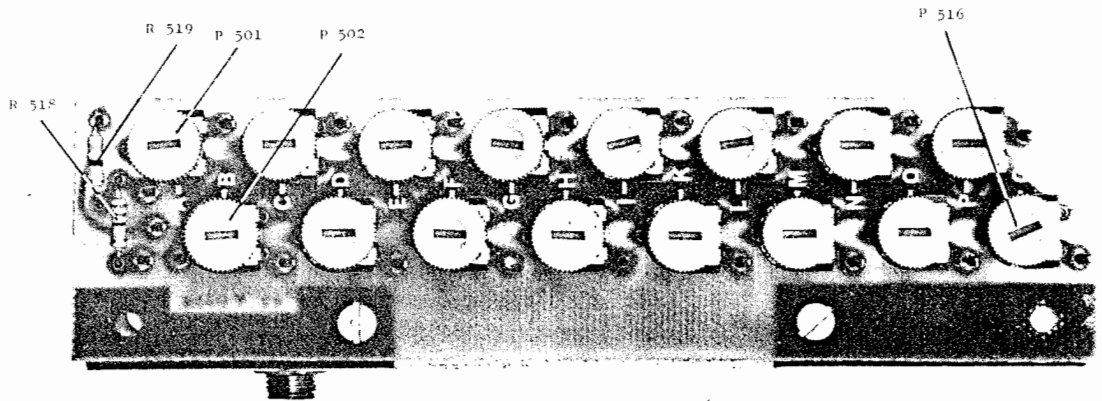


Crystal Section



	T 101	T 102	T 103
E	2,4	0	1,8
B	3,3	0,1	2,5
C	14,6	4,8	12,5





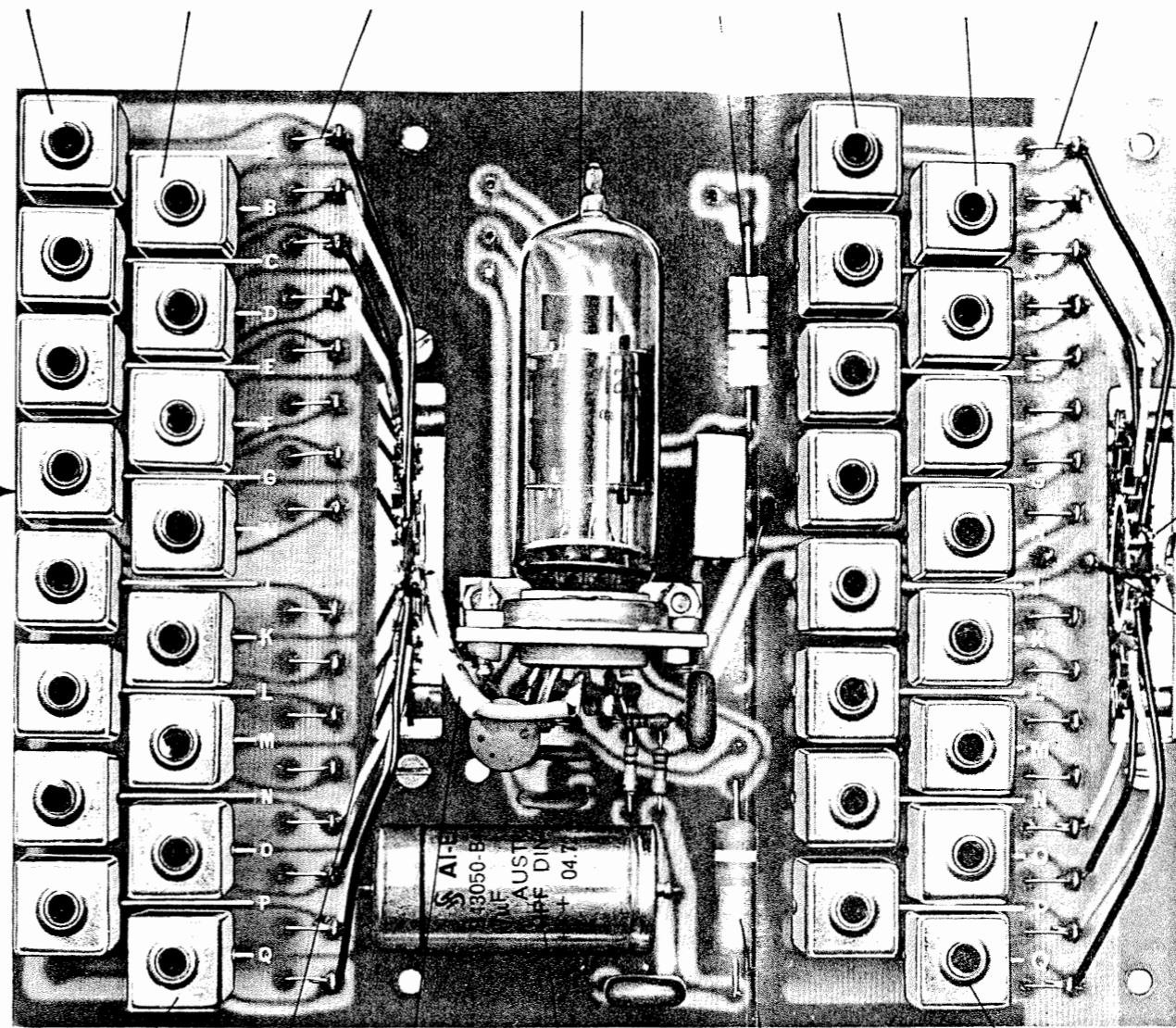
L 518 L 519 Range shift V 501 R 507 L 502 L 503 Range shift

C 527 -  
C 542 under

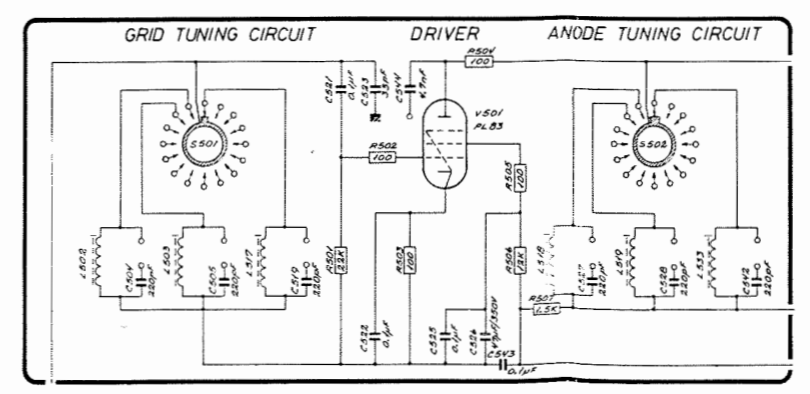
S 501

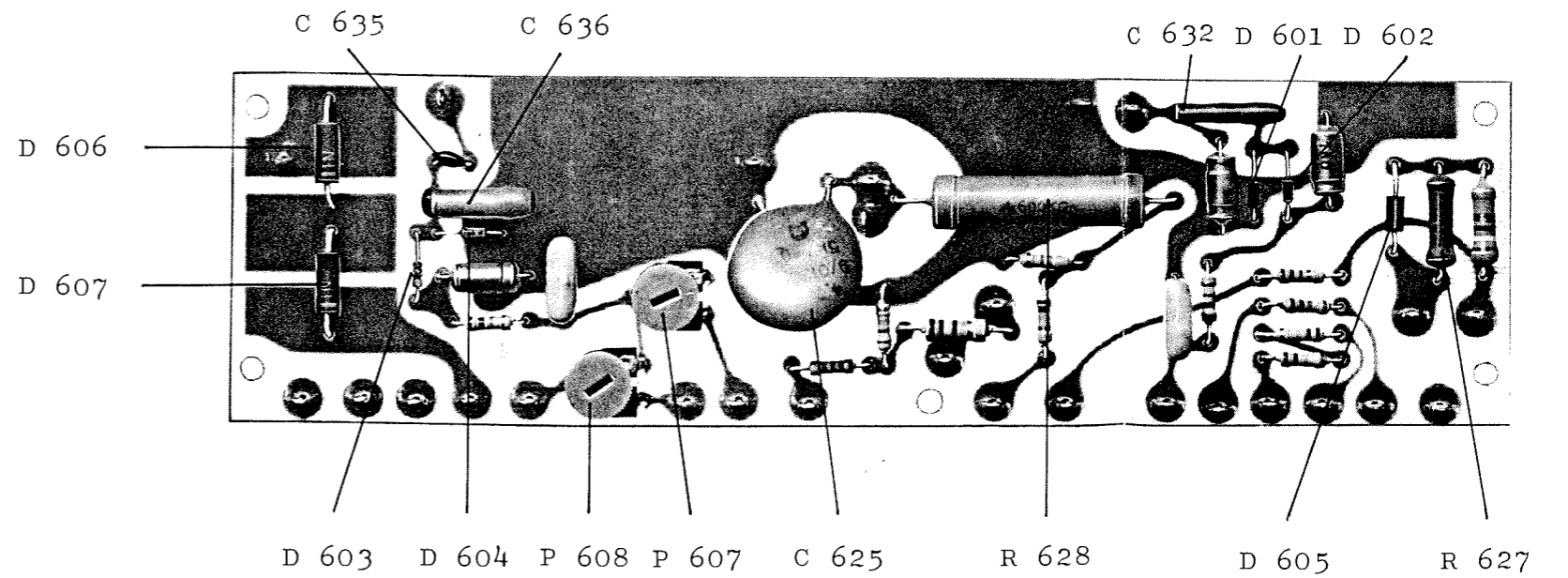
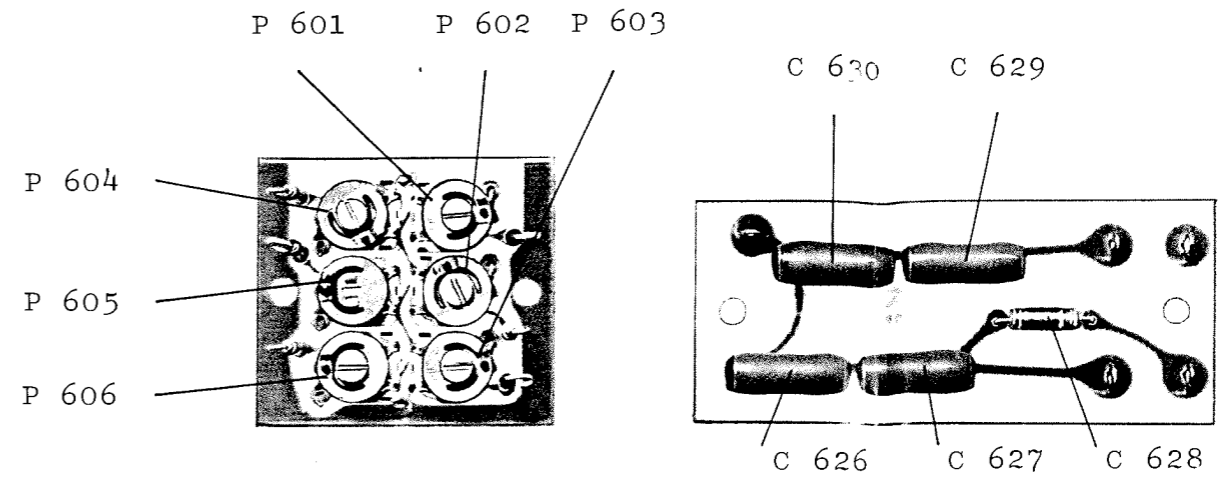
C 504 -  
C 519 under

From Bal. Mix.



L 533 S 502 R 504 C 526 R 506 L 517





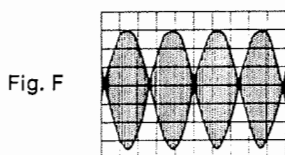
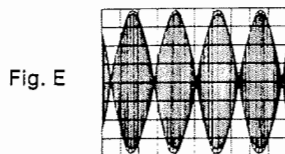
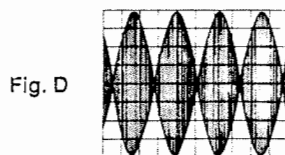
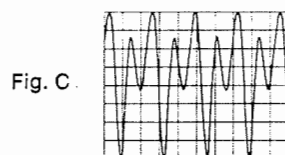
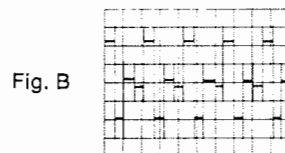
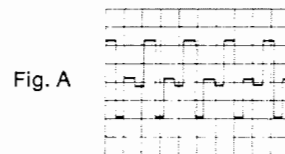
## Typical AC Voltages at encircled numbers on main diagram.

T 128, T 126 and T 124

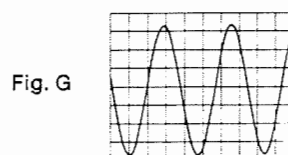
**Test conditions:** TUNE, and service switch in position **pre drive** or **driver**.  
(Channel B ... Q).

**Measurements:** With an oscilloscope and a test probe 10:1 (10 Mohm/10 pF).

Output SSB generator under Test conditions	
T 128	0,8-0,9 Vpp
T 126	1 Vpp
T 124	1 Vpp



Encircled number	Vpp	Freq.	Curve shape
1	1,6	1,3/2,2 kc	Fig. G
2	13-20	600 kc	Fig. G
3	6	600 kc	Fig. G
4	0,04	600 kc Lower S.B.	Fig. E
5	0,4-0,5	600 kc Lower S.B.	Fig. D
6	13	600 kc Lower S.B.	Fig. D
7	4,5	1,1 kc	Fig. A
8	0,45	1,1 kc	Fig. C
9	0,9	1,1 kc	Fig. B
10	1,4	Xtal	Fig. G
11	0,7-1,4	600 kc Lower S.B.	Fig. D
12	0,45	Xtal	Fig. G
13	3-4,5	Output Upper S.B.	Fig. E
14	4-5	Output Upper S.B.	Fig. D
15	70-90	Output Upper S.B.	Fig. F



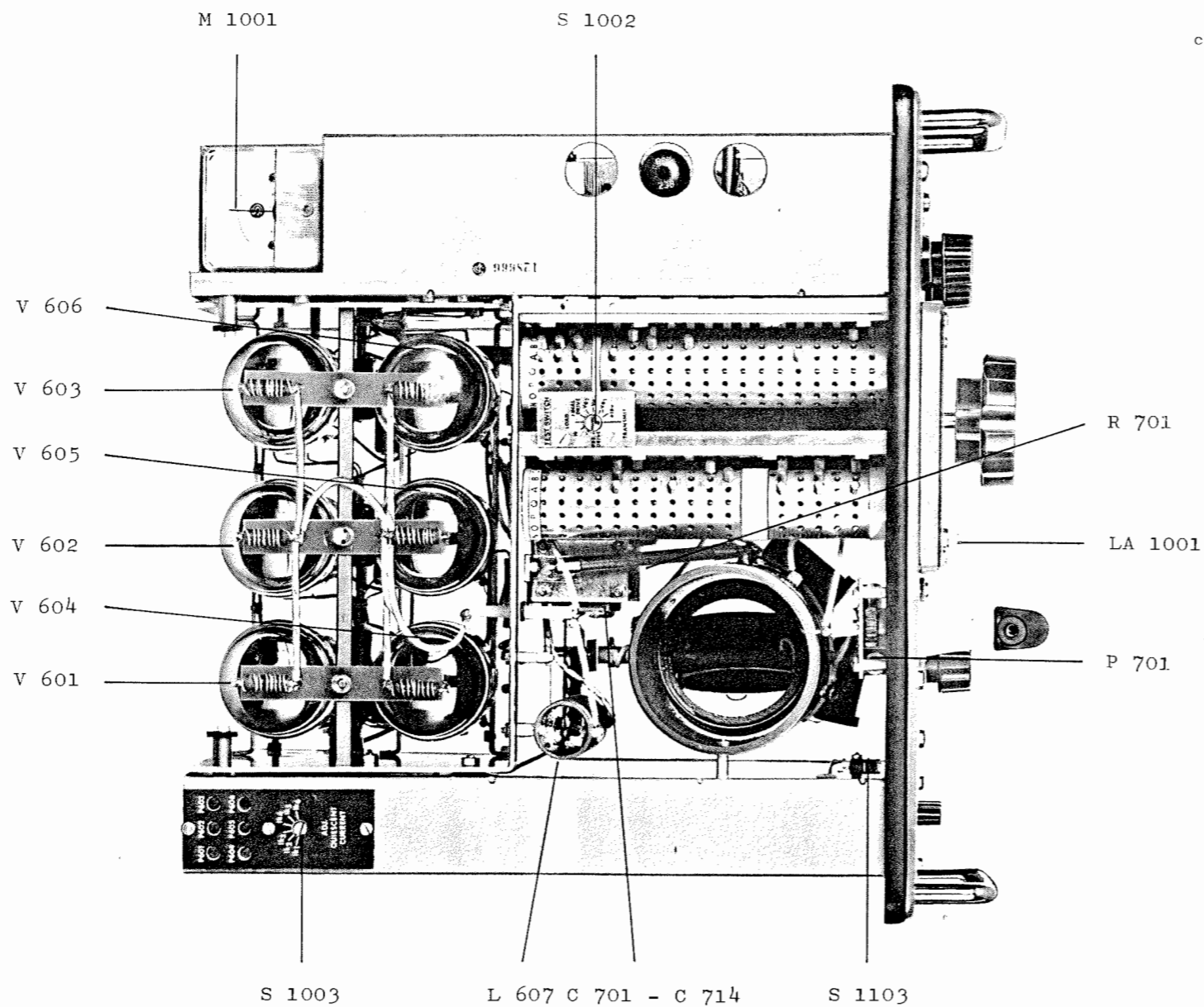


Figure 2 Top view T 126

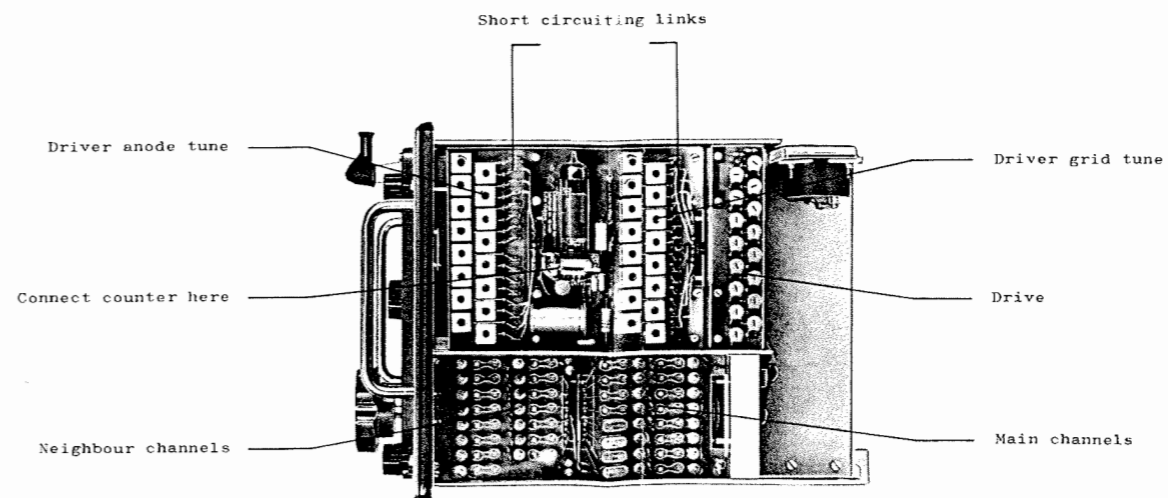
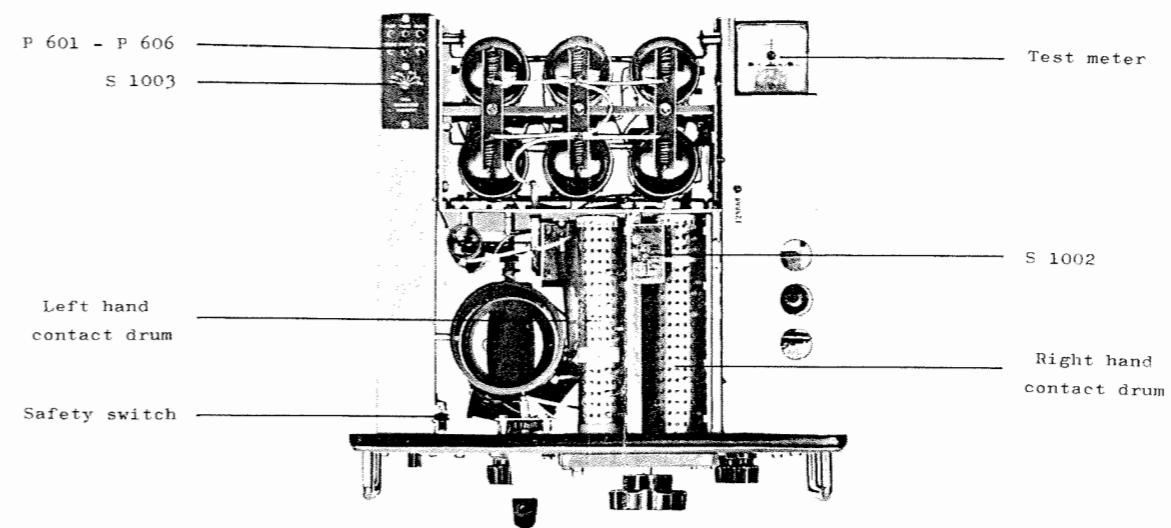
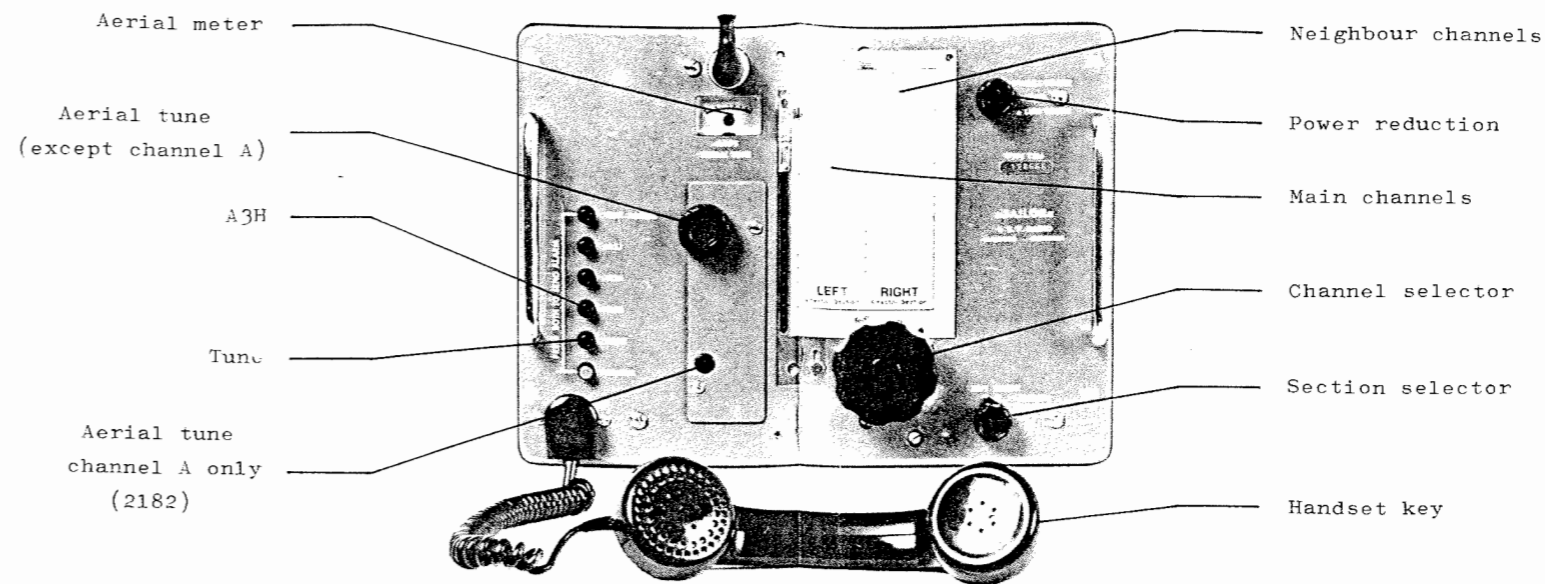


Figure 1 Tuning facilities T 126

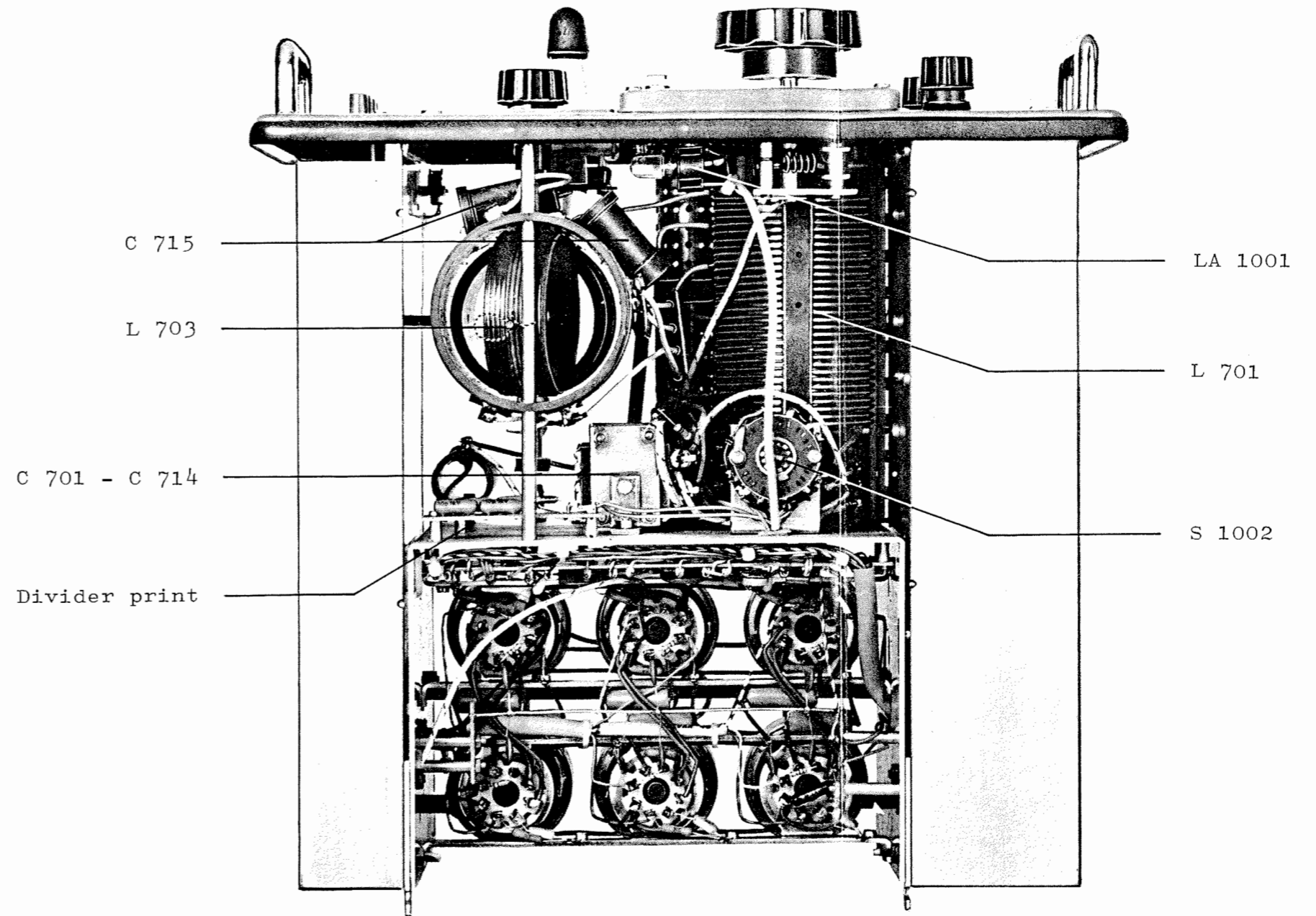


Figure 3 Bottom view T 126



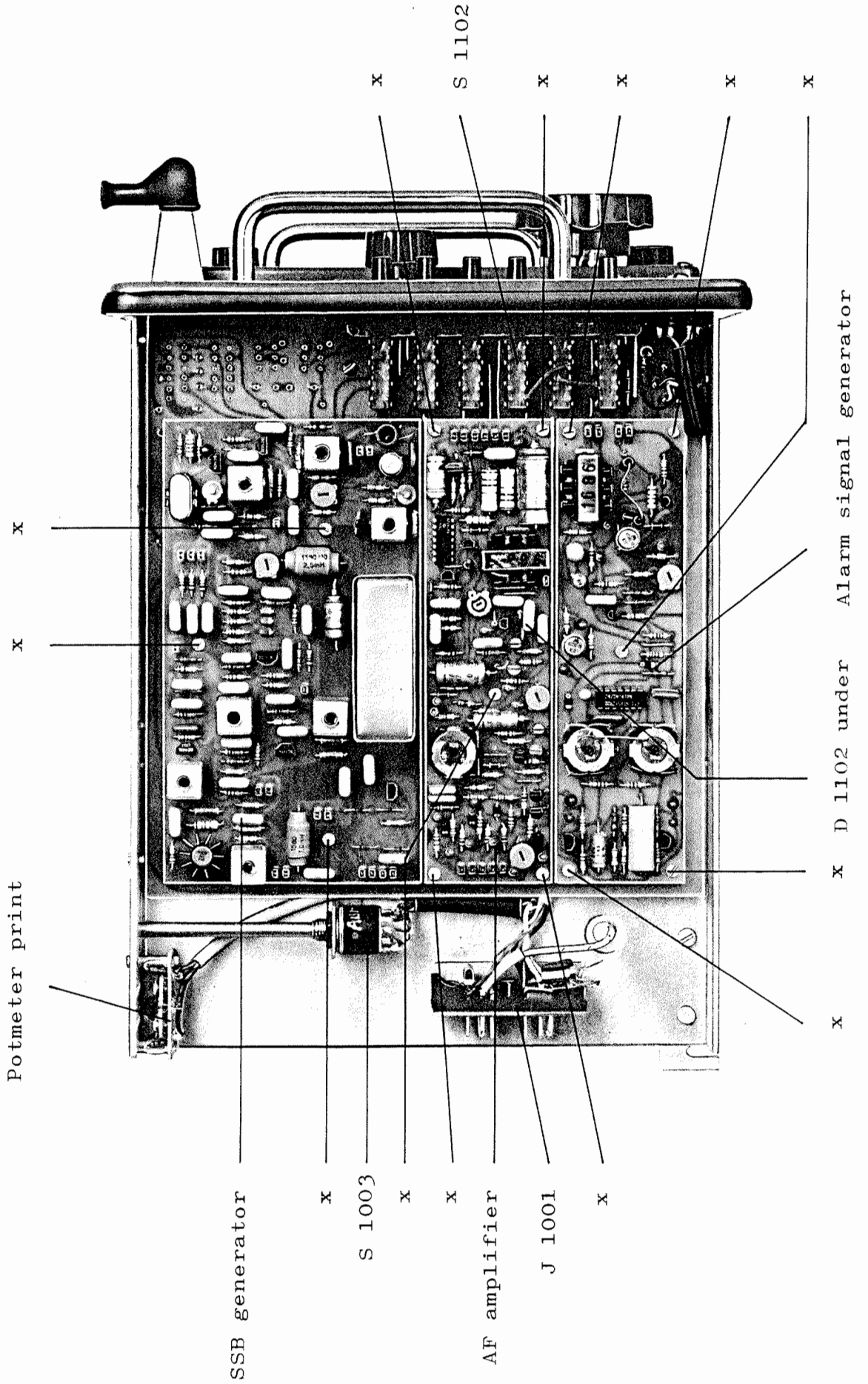


Figure 4 Left side view T 126

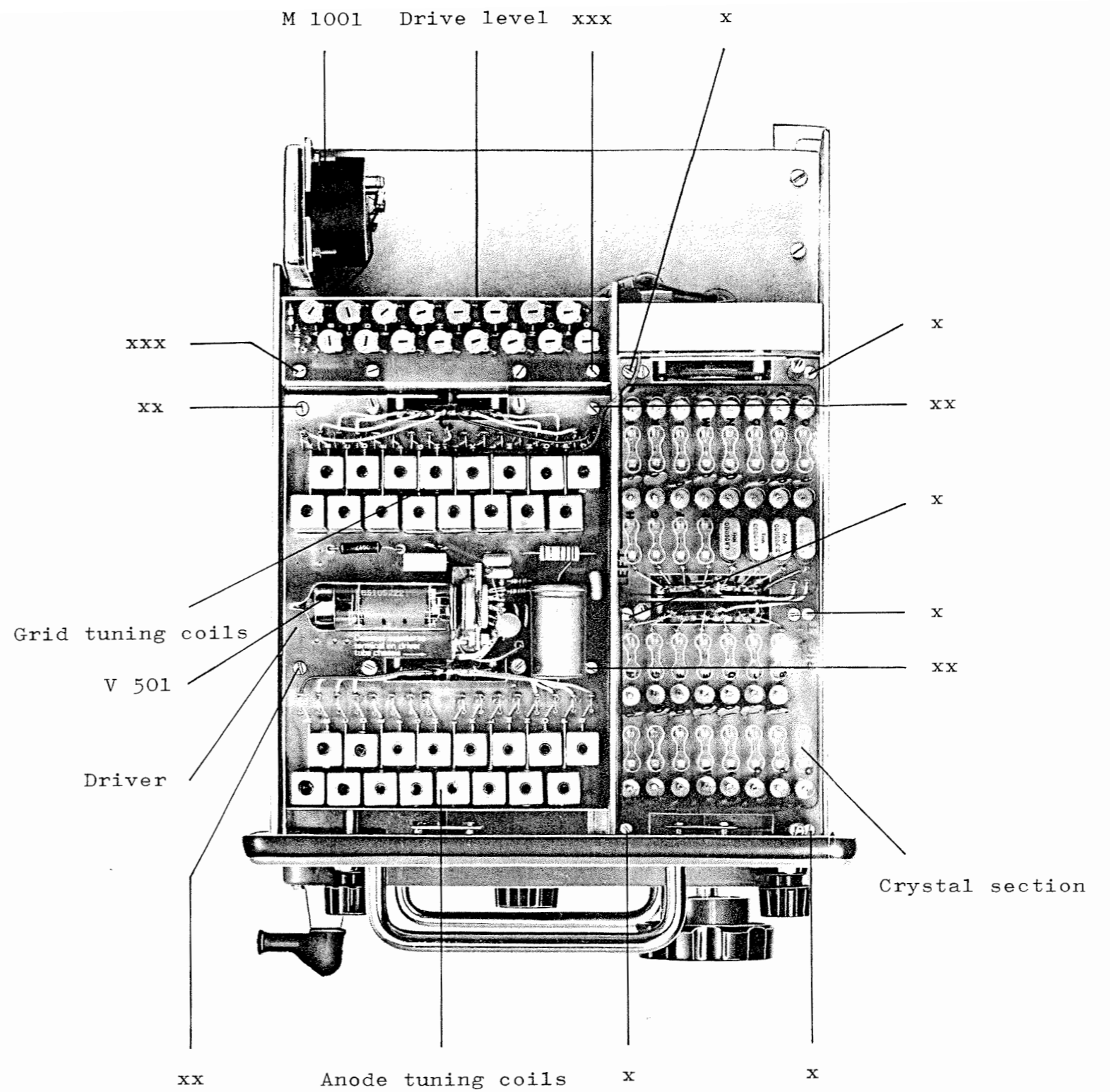


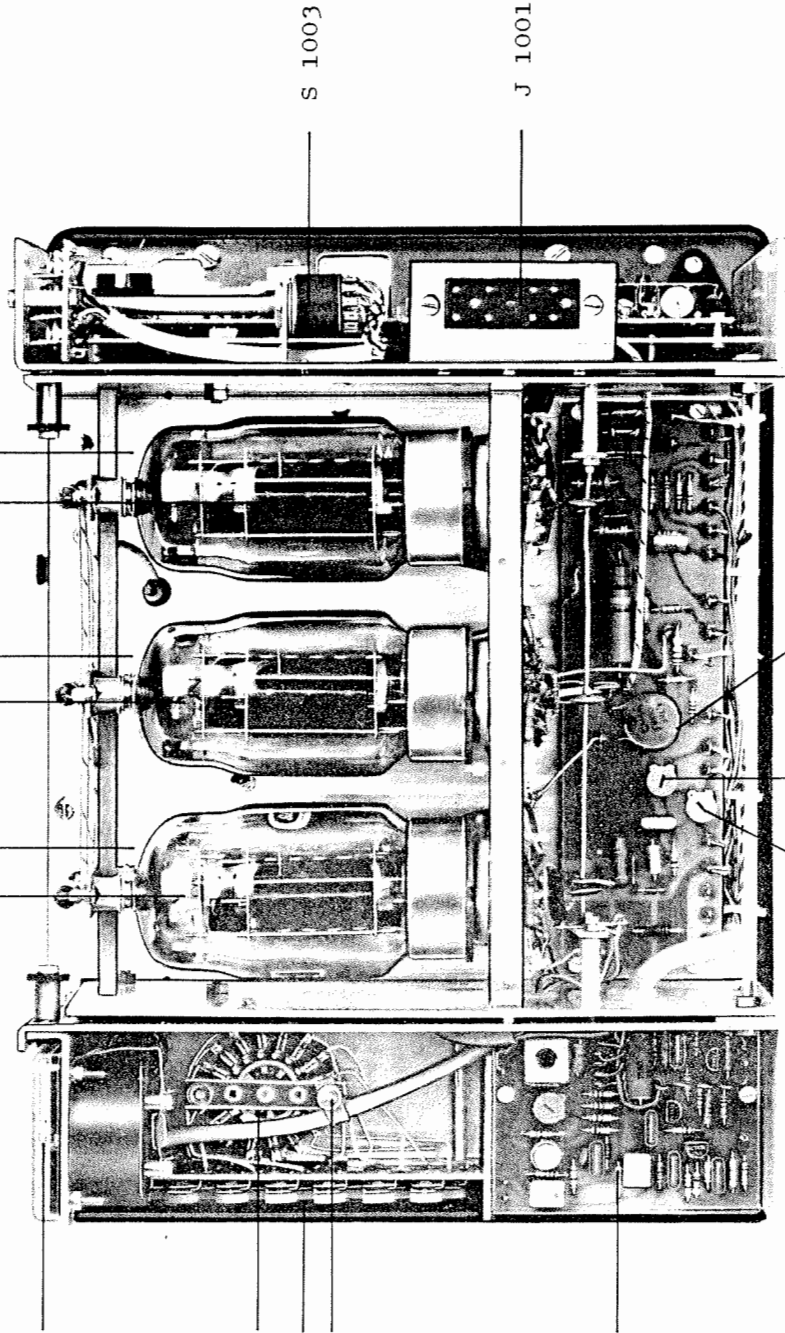
Figure 5 Right side view T 126

V 606 (behind) V 605 (behind) V 604 (behind)

V 603  
V 602  
V 601

S 1003

J 1001



M 1001

S 504

Drive level  
xxx

Bal. Mix &  
crystal osc.

Figure 6 Rear view T 126

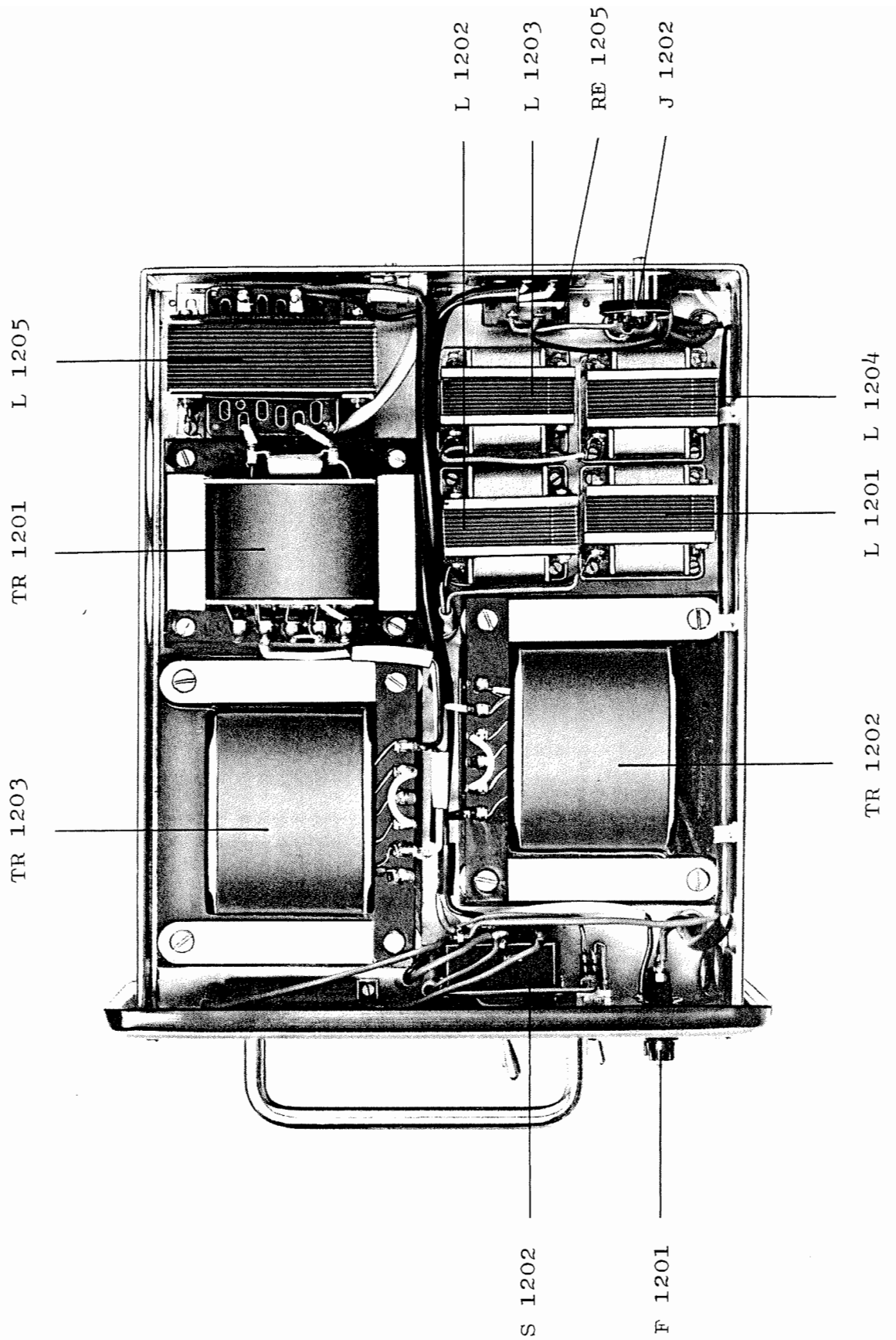


Figure 7 220/110 V AC power supply T 126 Right side view

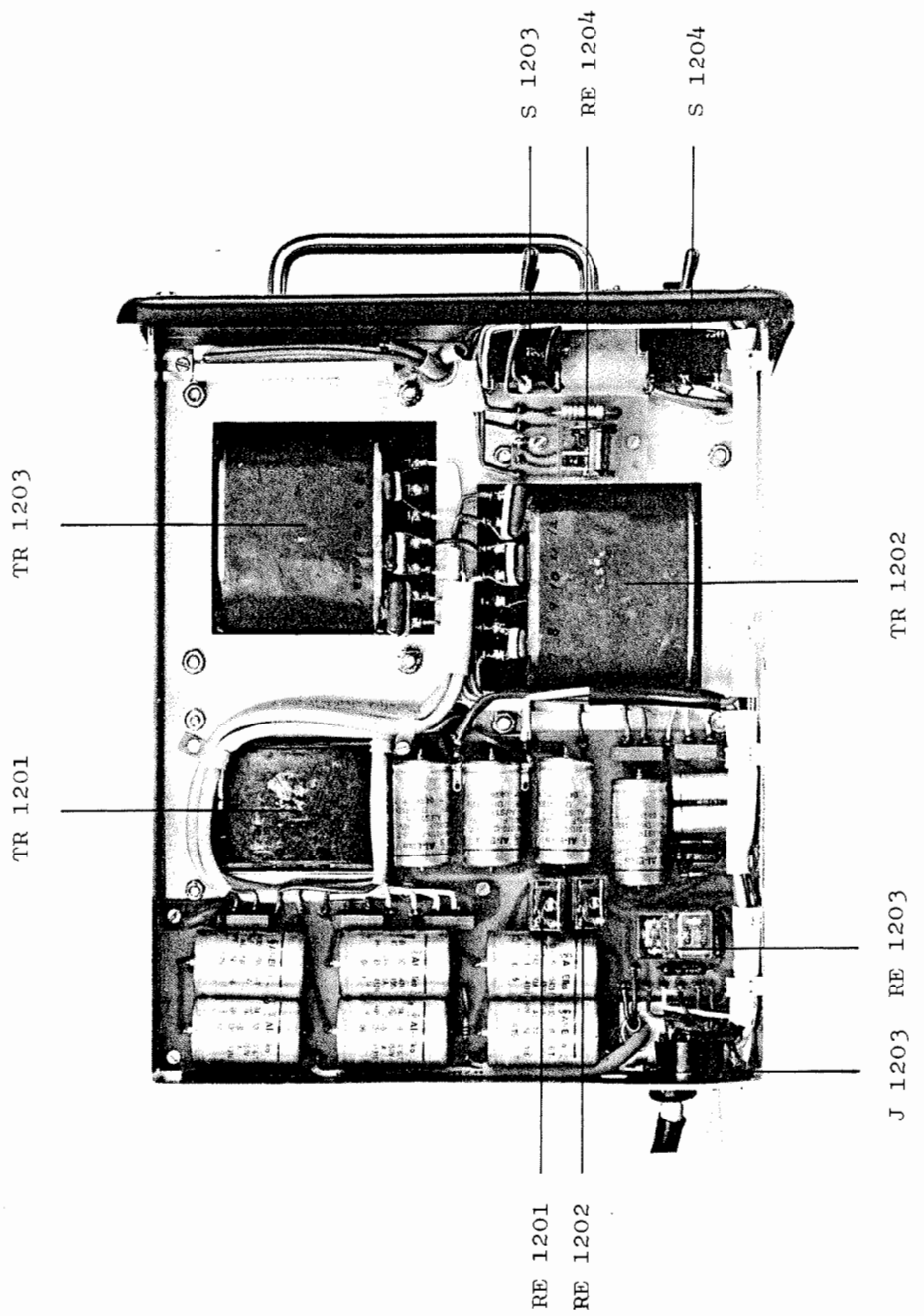


Figure 8 220/110 V AC power supply T 126 Left side view

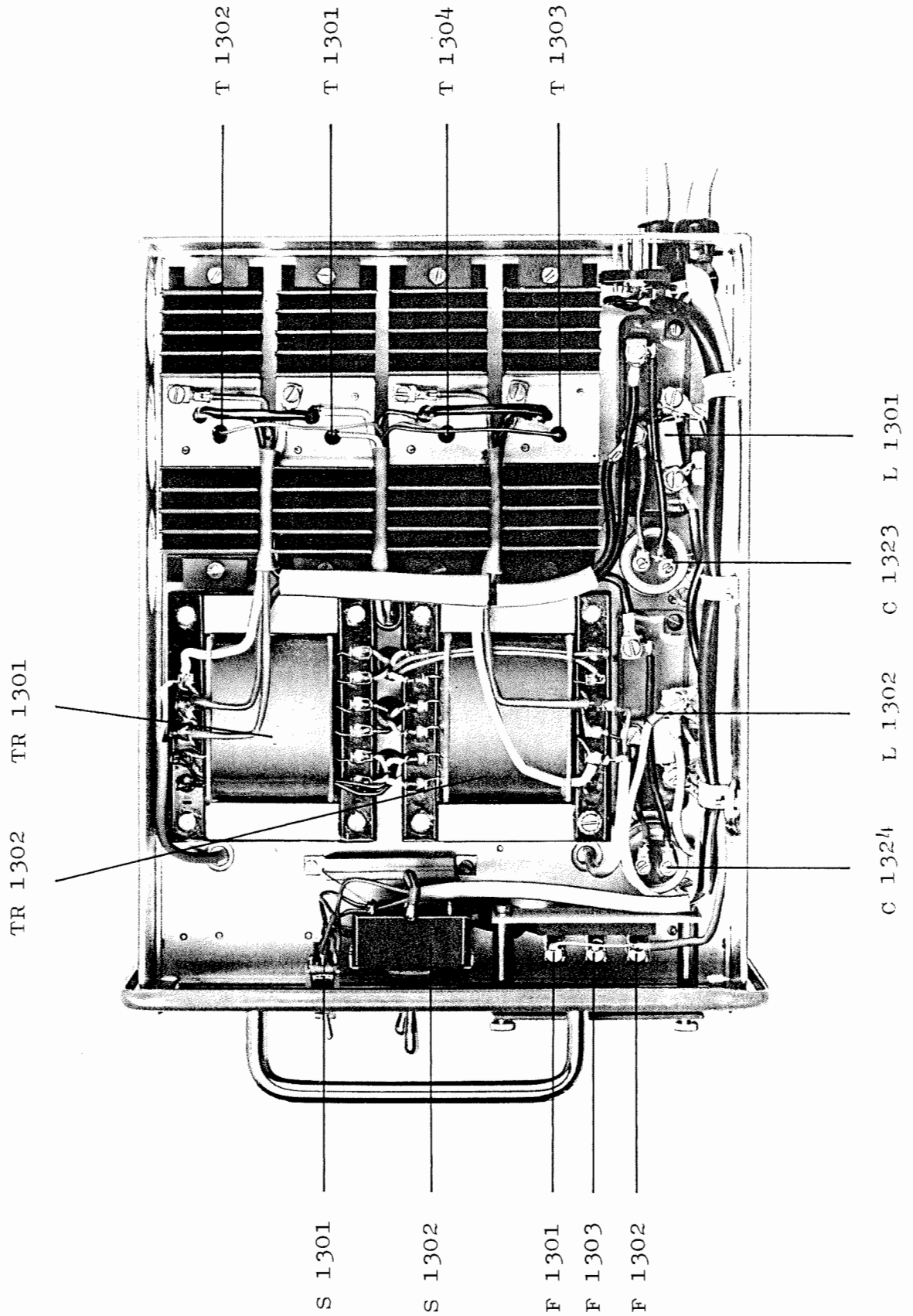


Figure 9 24 V DC power supply T 126 Right side view

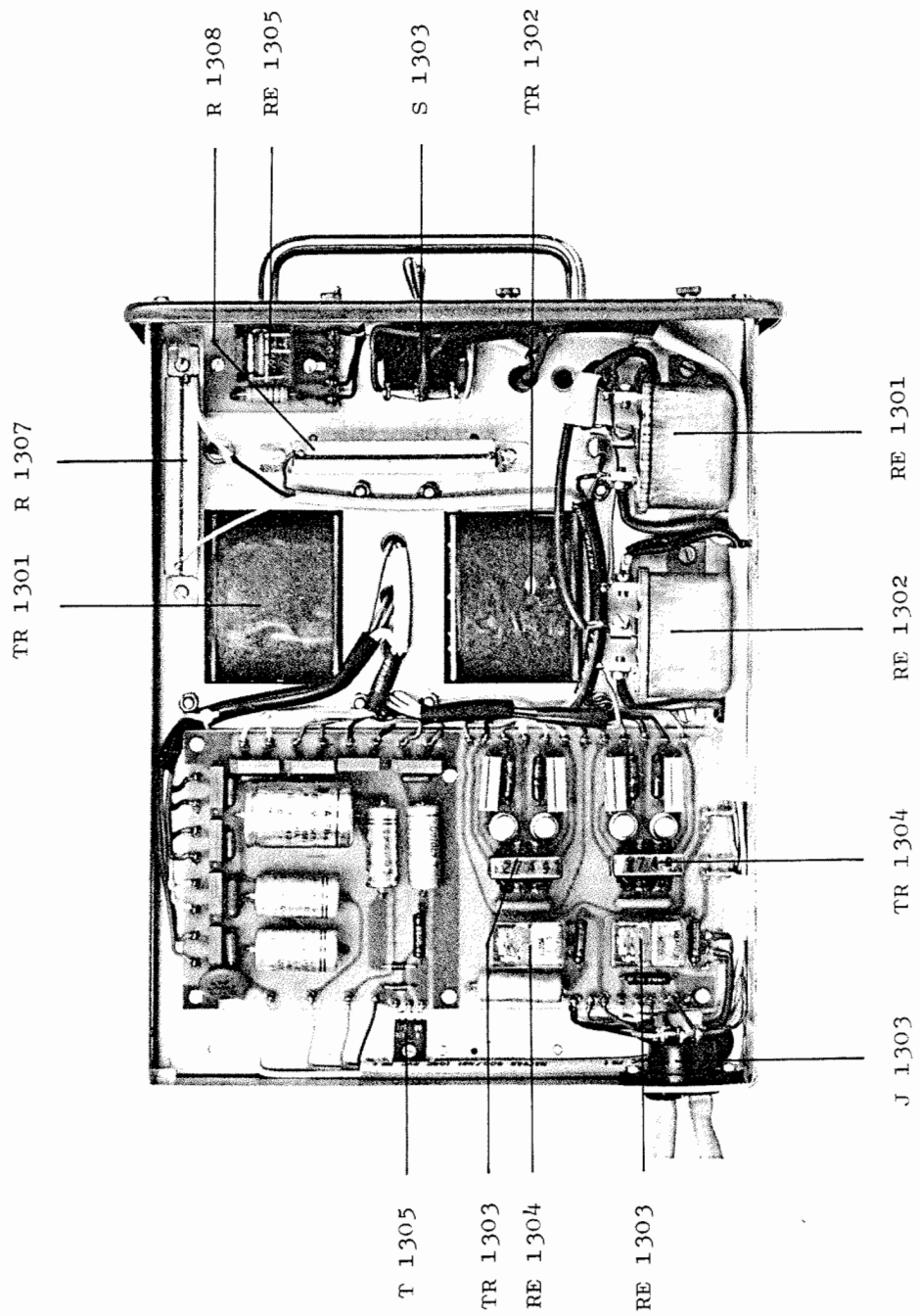
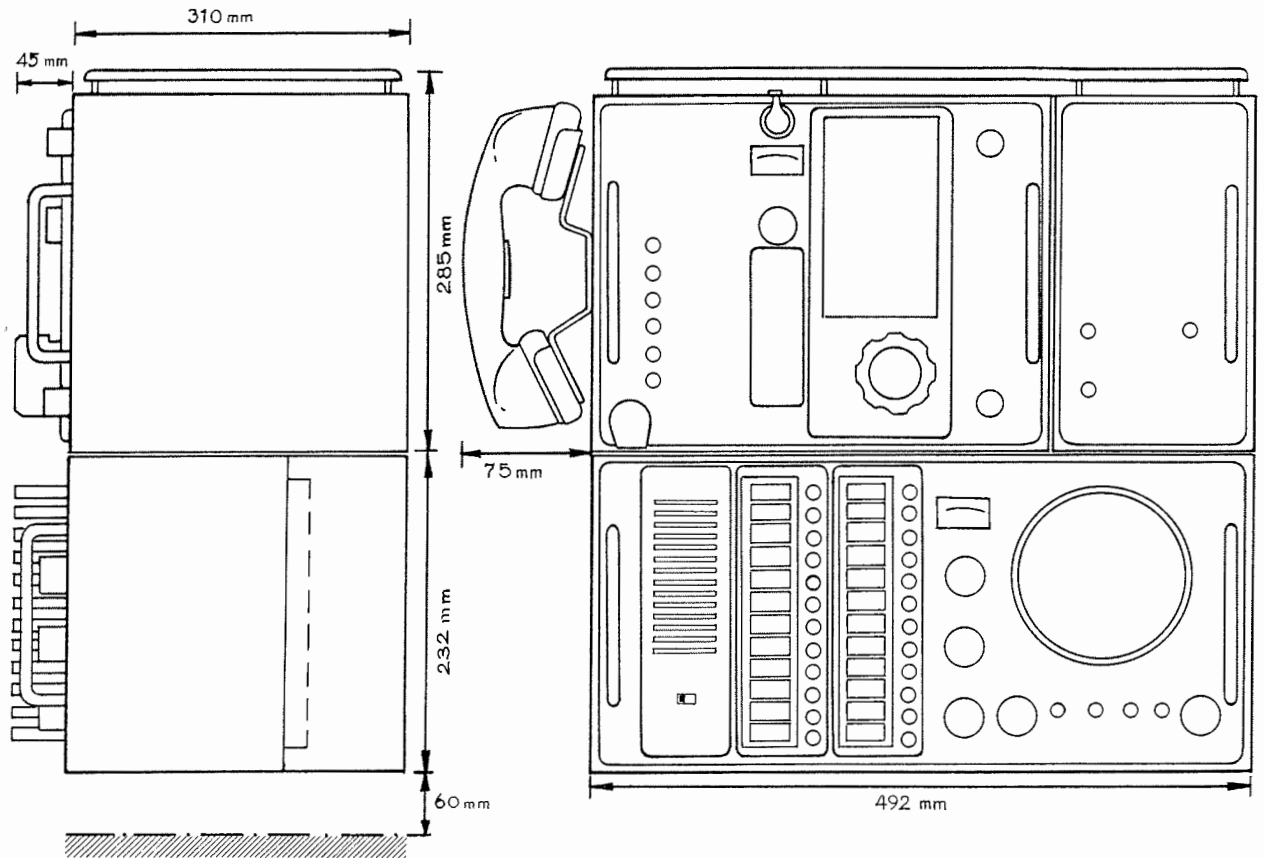


Figure 10 24 V DC power supply T 126 Left side view

Overall dimensions T126 / R105 or  
 T126 / R106 or  
 T126 / R104 + L167



Mounting holes on bulkhead

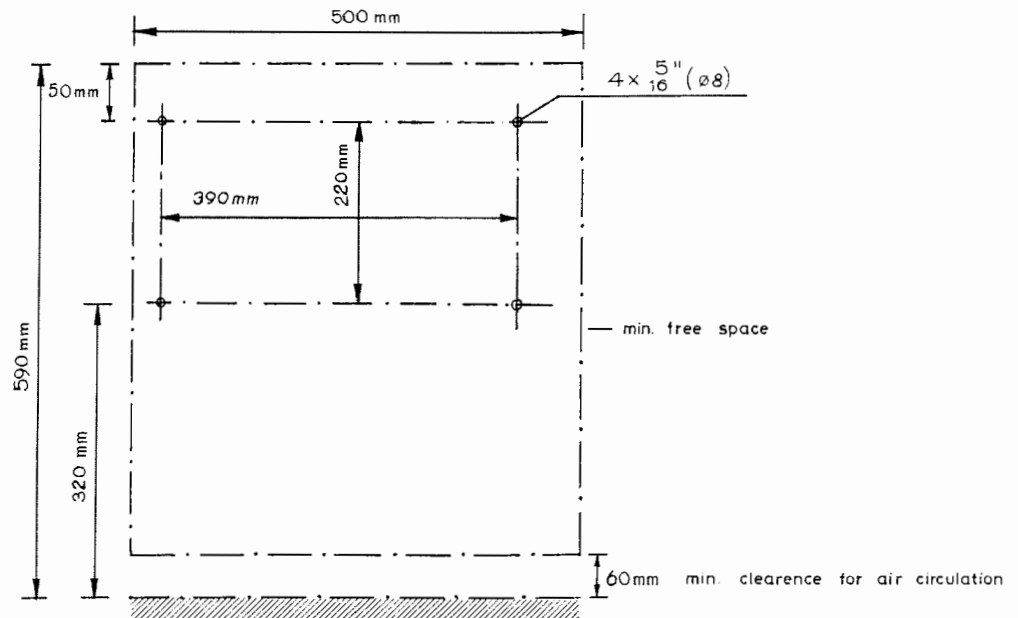
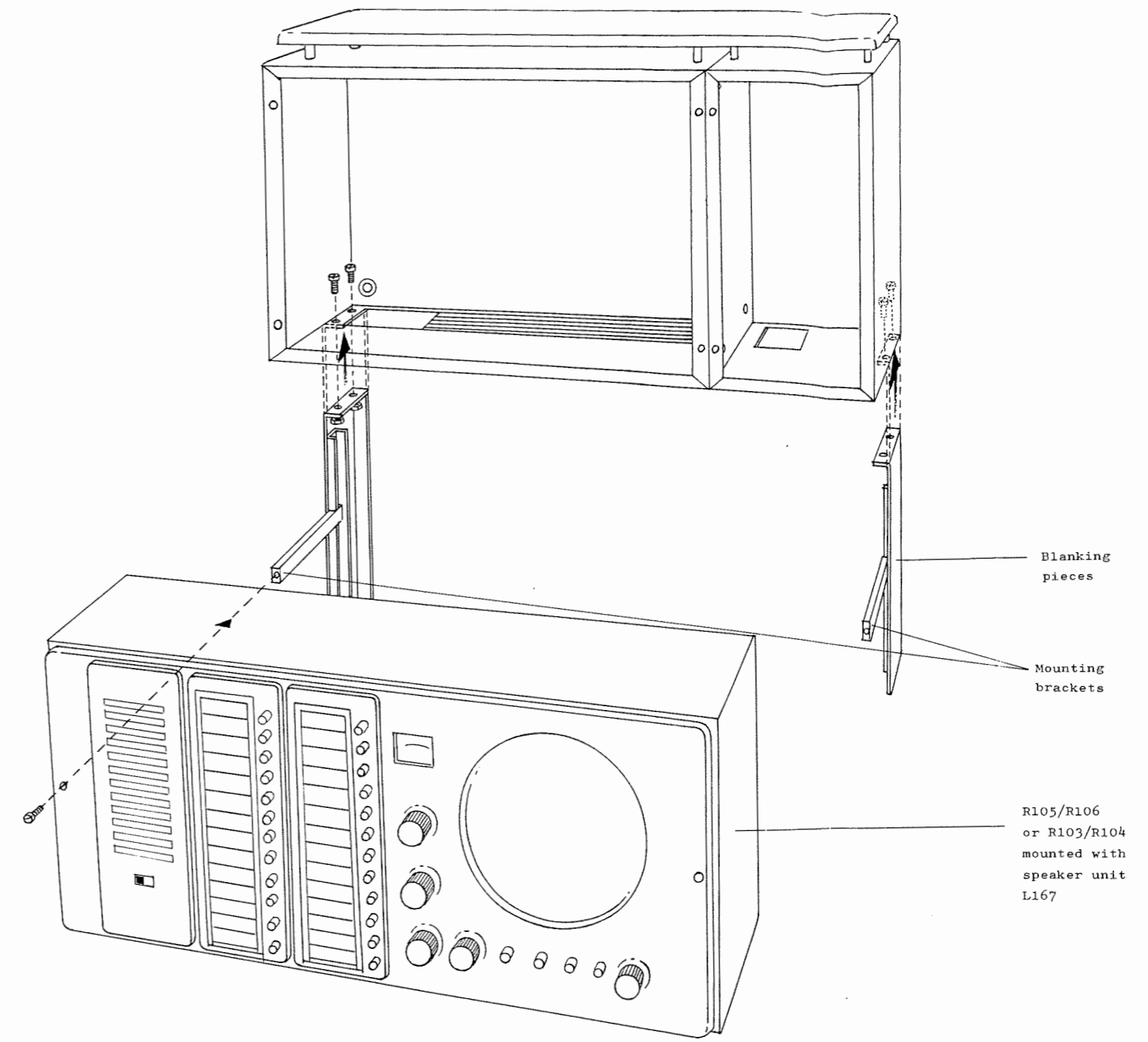


Figure 11





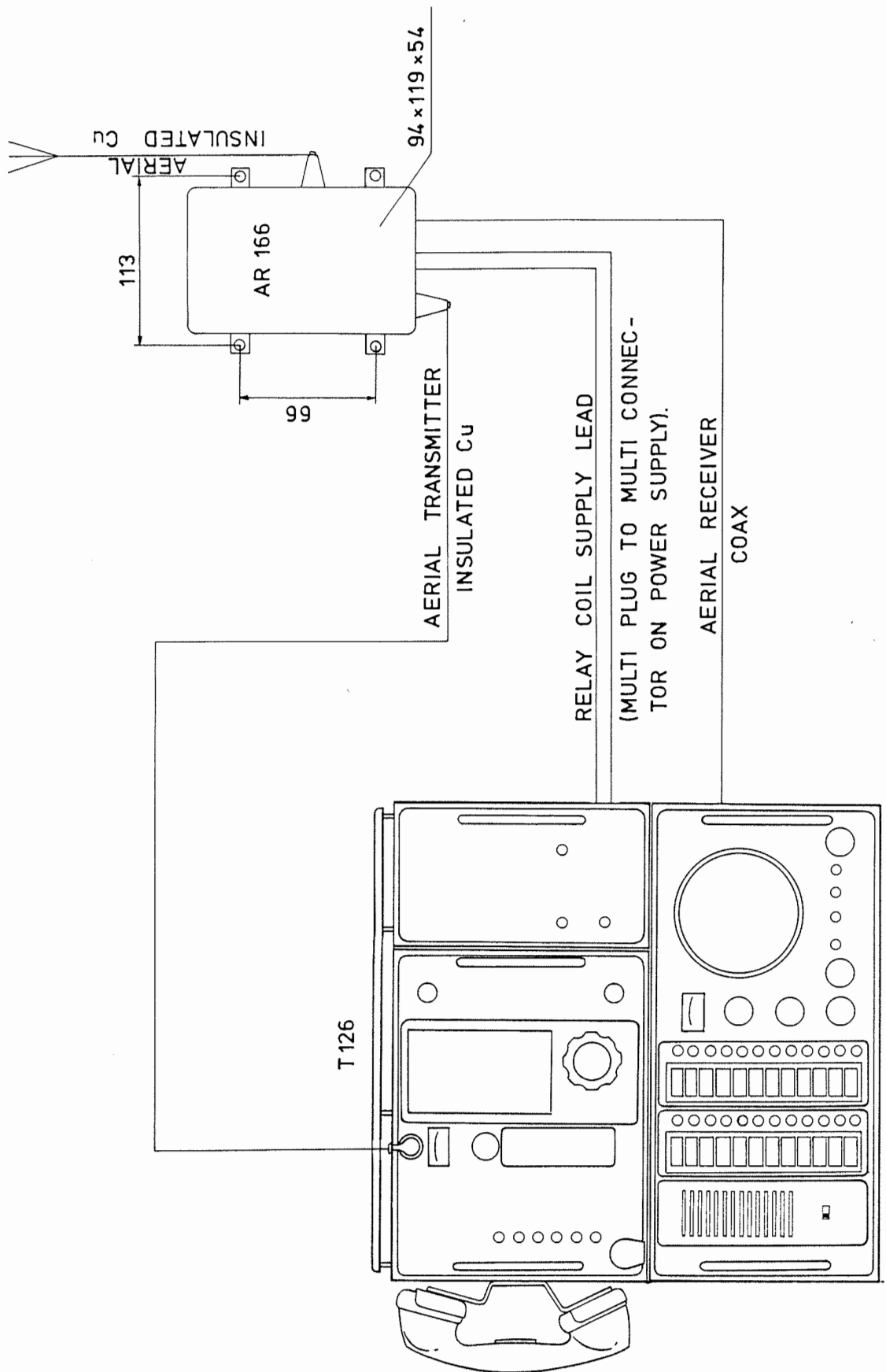
The transmitter case is fastened to the bulkhead in the normal manner utilising the four mounting holes in the back of the case.

Fasten the two blanking pieces to the underside of the transmitter case, screws for this are provided in the installation kit.

N.B. The blanking pieces are not interchangeable and should be fitted with the flanges facing inwards. Next fit the two T' shaped mounting brackets to the blanking pieces; again the flanges face inwardly and the screws and nuts are provided in the installation kit.

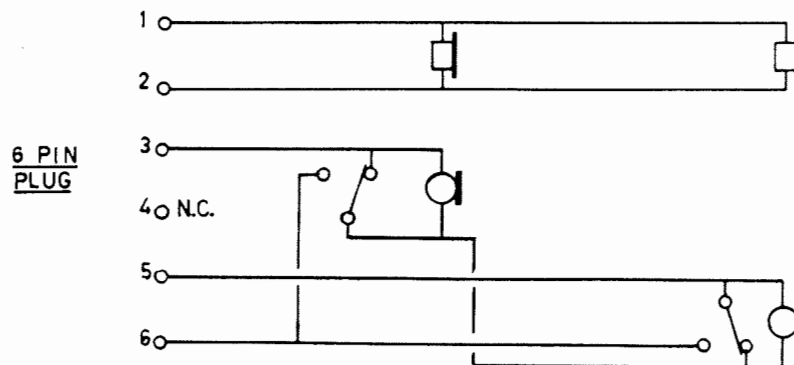
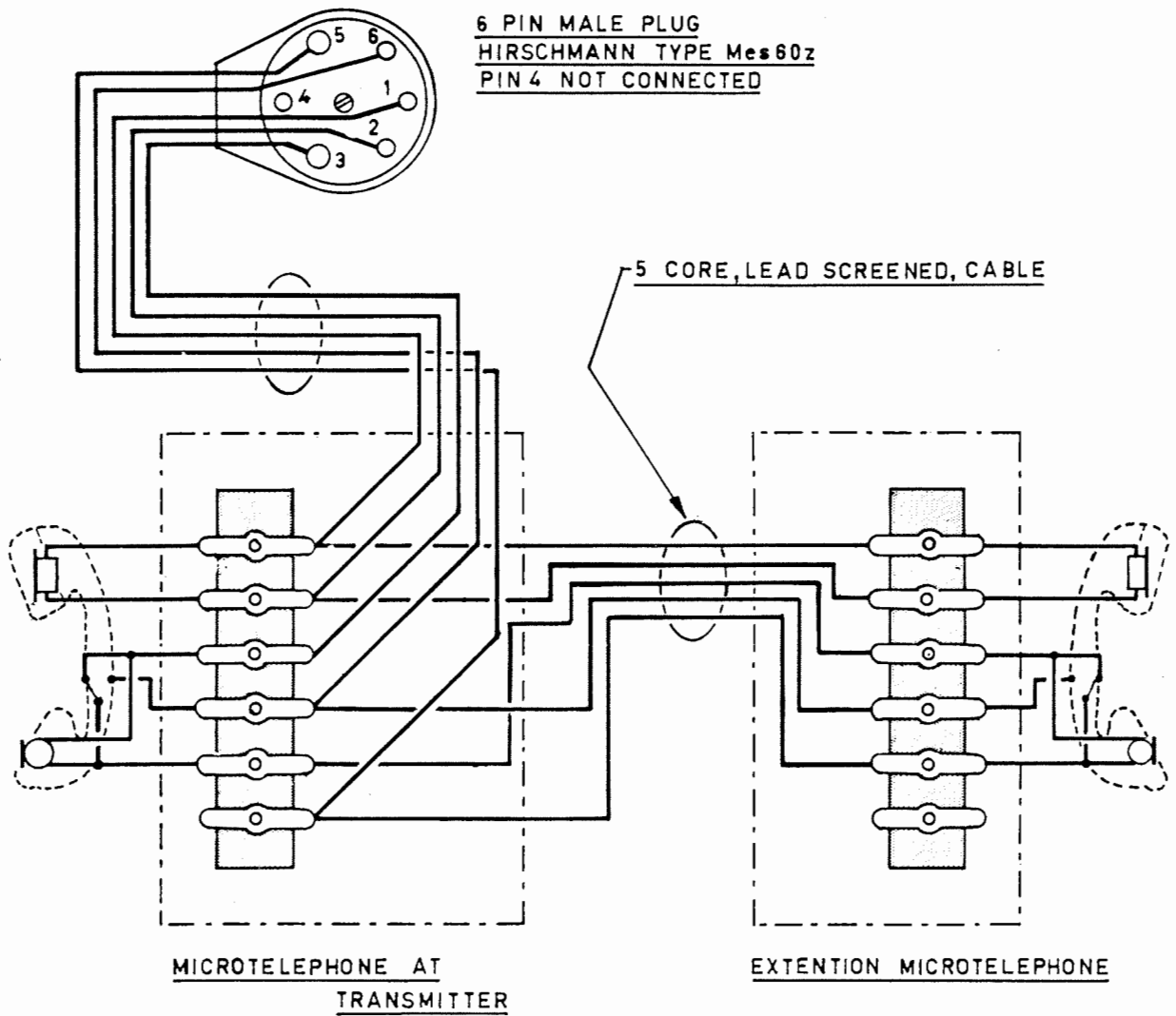
The receiver case can now be slid into position onto the arms of the T' brackets.

Figure 12



One aerial mounting instruction  
aerial relay ar 166 simplex only

Figure 13.



### Instructions for Fitting additional Microtelephone position to Transmitter

- (a) Remove the microtelephone assemble from the transmitter.
- (b) Fix the new telephone rest-box to the transmitter, after wiring as shown in the diagram.
- (c) Run the extension cable (5 core, lead screened) to the extension position.
- (d) Wire to the extension rest-box as shown in the diagram and fix box in position.

## CRYSTAL OSCILLATOR AND MIXER T126/T128

<i>Symbol</i>	<i>Description</i>			<i>Manufact.</i>	
C101	Capacitor, polyester	0.1 uF	250V	Arco	Minidip
C102	Capacitor, polystyren	390 pF		Philips	2222 425 33901
C103	Capacitor, polystyren	560 pF		Philips	2222 425 33601
C104	Capacitor, polystyren	560 pF		Philips	2222 425 33601
C105	Capacitor, polyester	0.1 uF	250V	Arco	Minidip
C106	Capacitor, polystyren	560 pF		Philips	2222 425 33601
C107	Capacitor, polyester	0.1 uF	250V	Arco	Minidip
C108	Capacitor, polyester	0.1 uF	250V	Arco	Minidip
C109	Capacitor, polystyren	1500pF		Philips	2222 425 31502
C110	Capacitor, polystyren	2200pF		Philips	2222 425 32202
C111	Capacitor, ceramic	10nF -20/+80%	30V	Ferroperm	9/0145.9
C112	Capacitor, polyester	0.1 uF	250V	Arco	Minidip
D101	Zenerdiode	7.5 V $\pm$ 5%	1W	Motorola	1N4737A
IC101	Integrated circuit	MC1496		Motorola	
L101	Coil bal. mixer	TL026		S.P.	TL026
L102	Choke	250 uH		Prahn	1580/32K
P101	Potentiometer, trim	100 ohm		Philips	2322 410 43301
R101	Resistor	22 K ohm	0.33W	Philips	2322 101 33223
R102	Resistor	1 K ohm	0.33W	Philips	2322 101 33102
R103	Resistor	15 ohm	0.33W	Philips	2322 101 33159
R104	Resistor	12 K ohm	0.33W	Philips	2322 101 33123
R105	Resistor	22 K ohm	0.33W	Philips	2322 101 33223
R106	Resistor	18 K ohm	0.33W	Philips	2322 101 33183
R107	Resistor	10 K ohm	0.33W	Philips	2322 101 33103
R108	Resistor	39 K ohm	0.33W	Philips	2322 101 33393
R109	Resistor	1 K ohm	0.33W	Philips	2322 101 33102
R110	Resistor	33 ohm	0.33W	Philips	2322 101 33339
R111	Resistor	560 ohm	0.33W	Philips	2322 101 33561
R112	Resistor	56 ohm	0.33W	Philips	2322 101 33569
R113	Resistor	1 K ohm	0.33W	Philips	2322 101 33102

## A

## CRYSTAL OSCILLATOR AND MIXER T126/T128

<i>Symbol</i>	<i>Description</i>	<i>Manufact.</i>	
R114	Resistor 1 K ohm 0.33W	Philips	2322 101 33102
R115	Resistor 1 K ohm 0.33W	Philips	2322 101 33102
R116	Resistor 1 K ohm 0.33W	Philips	2322 101 33102
R117	Resistor 2.7 K ohm 0.33W	Philips	2322 101 33272
R118	Resistor 560 ohm 0.33W	Philips	2322 101 33561
R119	Resistor (T126) 470 ohm 0.33W	Philips	2322 101 33471
R119	Resistor (T128) 820 ohm 0.33W	Philips	2322 101 33821
T101	Transistor BC147	Siemens	BC147
T102	Transistor BC147	Siemens	BC147
T103	Transistor BC147	Siemens	BC147
TR101	Transformer xtal osc. TLO74	S.P.	TLO74
TR102	Transformer bal. mix. TLO73	S.P.	TLO73

## A

## SSB - GENERATOR T126/T128

Symbol	Description	Manufact.	
C301	Capacitor, polyester 0.1 uF	250V Efco	PMT (short)
C302	Capacitor, polyester 0.1 uF	250V Efco	PMT (short)
C303	Capacitor, polyester 0.1 uF	250V Efco	PMT (short)
C304	Not used		
C305	Capacitor, polyester 0.1 uF	250V Efco	PMT (short)
C306	Capacitor, polyester 0.1 uF	250V Efco	PMT (short)
C307	Capacitor, polyester 0.1 uF	250V Efco	PMT (short)
C308	Capacitor, polyester 0.1 uF	250V Efco	PMT (short)
C309	Capacitor, polyester 0.1 uF	250V Efco	PMT (short)
C310	Capacitor, polyester 0.1 uF	250V Efco	PMT (short)
C311	Capacitor, polyester 0.1 uF	250V Efco	PMT (short)
C312	Capacitor, polyester 0.1 uF	250V Efco	PMT (short)
C313	Capacitor, polyester 0.1 uF	250V Efco	PMT (short)
C317	Capacitor, polystyren 3300pF $\pm 2\%$	125V Philips	2222 425 33302
C318	Capacitor, tantal 22uF $\pm 10\%$	16V Ero	ETP 3G 22/16
C319	Capacitor, ceramic 100 pF $\pm 5\%$	NPO Ferroperm	9/0112.3 insul.
C320	Capacitor, polyester 0.1 uF	250V Efco	PMT (short)
C321	Capacitor, polyester 0.1 uF	250V Efco	PMT (short)
C322	Capacitor, polystyren 270 pF $\pm 2\%$	125V Philips	2222 425 32701
C323	Capacitor, polyester 0.1 uF	250V Efco	PMT (short)
C324	Capacitor, polyester 0.1 uF	250V Efco	PMT (short)
C325	Capacitor, polystyren 1000pF $\pm 2\%$	125V Philips	2222 425 31002
C326	Capacitor, polyester 0.1 uF	250V Efco	PMT (short)
C327	Capacitor, polyester 0.1 uF	250V Efco	PMT (short)
C328	Capacitor, ceramic 27 pF $\pm 5\%$	NPO Ferroperm	9/0112.3 insul.
C329	Capacitor 0.01uF $\pm 10\%$	250V Philips	2222 342 45103
C330	Capacitor 0.01uF $\pm 10\%$	250V Philips	2222 342 45103
C331	Capacitor, polystyren 1000pF $\pm 2\%$	125V Philips	2222 425 31002
C332	Capacitor, trimmer 7-50pF	NPO Dau	107 - 56S
C333	Capacitor, polystyren 1.5 nF $\pm 2\%$	125V Philips	2222 425 31502
C334	Capacitor, polystyren 3300pF $\pm 2\%$	125V Philips	2222 425 33302
C335	Capacitor, polyester 0.1 uF	250V Efco	PMT (short)
C336	Capacitor, polyester 0.1 uF	250V Efco	PMT (short)
C337	Capacitor, polyester 0.1 uF	250V Efco	PMT (short)
C338	Capacitor, polyester 0.1 uF	250V Efco	PMT (short)
C339	Capacitor, polyester 0.1 uF	250V Efco	PMT (short)
C340	Capacitor, polyester 0.1 uF	250V Efco	PMT (short)
C341	Capacitor, polyester 0.1 uF	250V Efco	PMT (short)
C342	Capacitor, polyester 0.1 uF	250V Efco	PMT (short)
C343	Capacitor, polystyren 1000pF $\pm 2\%$	125V Philips	2222 425 31002

## CRYSTAL SECTION T126/T128

<i>Symbol</i>	<i>Description</i>				<i>Manufact.</i>	
C201	Capacitor, variable	3.5 - 18.5	pF		Dau	107.2901.018
C203	Capacitor, variable	3.5 - 18.5	pF		Dau	107.2901.018
C205	Capacitor, variable	3.5 - 18.5	pF		Dau	107.2901.018
....	"	"	"	"	"	"
....	"	"	"	"	"	"
C263	Capacitor, variable	3.5 - 18.5	pF		Dau	107.2901.018
C202	Capacitor, ceramic	22 pF $\pm$ 5%	NPO 400V		Ferroperm	9/0112.9 insul.
C204	Capacitor, ceramic	22 pF $\pm$ 5%	NPO 400V		Ferroperm	9/0112.9 insul.
C206	Capacitor, ceramic	22 pF $\pm$ 5%	NPO 400V		Ferroperm	9/0112.9 insul.
....	"	"	"	"	"	"
....	"	"	"	"	"	"
C264	Capacitor, ceramic	22 pF $\pm$ 5%	NPO 400V		Ferroperm	9/0112.9 insul.
S201	Switch wafer				S.P.	OM 008
S202	Switch wafer				S.P.	OM 008
S203	Switch crystal section selector				A.B.Metal	13101/4 - 5844

## A

## SSB - GENERATOR T126/T128

<i>Symbol</i>	<i>Description</i>			<i>Manufact.</i>	
R301	Resistor	1 K ohm	0.33W	Philips	2322 101 33102
R302	Resistor	1 K ohm	0.33W	Philips	2322 101 33102
R303	Resistor	1 K ohm	0.33W	Philips	2322 101 33102
R305	Resistor	33 K ohm	0.33W	Philips	2322 101 33333
R306	Resistor	2.2K ohm	0.33W	Philips	2322 101 33222
R307	Resistor	2.2K ohm	0.33W	Philips	2322 101 33222
R308	Resistor	2.2K ohm	0.33W	Philips	2322 101 33222
R309	Resistor	330 ohm	0.33W	Philips	2322 101 33331
R310	Resistor	820 ohm	0.33W	Philips	2322 101 33821
R311	Resistor	4.7K ohm	0.33W	Philips	2322 101 33472
R312	Resistor	47 K ohm	0.33W	Philips	2322 101 33473
R313	Resistor	47 K ohm	0.33W	Philips	2322 101 33473
R314	Resistor	2.2K ohm	0.33W	Philips	2322 101 33222
R315	Resistor	47 K ohm	0.33W	Philips	2322 101 33473
R316	Resistor	18 K ohm	0.33W	Philips	2322 101 33183
R317	Resistor	100 ohm	0.33W	Philips	2322 101 33101
R318	Resistor	56 K ohm	0.33W	Philips	2322 101 33563
R319	Resistor	1 K ohm	0.33W	Philips	2322 101 33102
R320	Resistor	1 K ohm	0.33W	Philips	2322 101 33102
R330	Resistor	8.2K ohm	0.33W	Philips	2322 101 33822
R332	Resistor	10K ohm	0.33W	Philips	2322 101 33103
R333	Resistor	2.2K ohm	0.33W	Philips	2322 101 33222
R334	Resistor	560 ohm	0.33W	Philips	2322 101 33561
R336	Resistor	10K ohm	0.33W	Philips	2322 101 33103
R337	Resistor	15K ohm	0.33W	Philips	2322 101 33153
R338	Resistor	68 ohm	0.33W	Philips	2322 101 33689
R339	Resistor	150 ohm	0.33W	Philips	2322 101 33151
R341	Resistor	330 ohm	0.33W	Philips	2322 101 33331
R342	Resistor	47 ohm	0.33W	Philips	2322 101 33479
R344	Resistor	47 ohm	0.33W	Philips	2322 101 33479
R345	Resistor	330 ohm	0.33W	Philips	2322 101 33331
R346	Resistor	1.5K ohm	0.33W	Philips	2322 101 33152
R347	Resistor	68 K ohm	0.33W	Philips	2322 101 33683
R348	Resistor	22 K ohm	0.33W	Philips	2322 101 33223
R349	Resistor	1 K ohm	0.33W	Philips	2322 101 33102
R350	Resistor	470 ohm	0.33W	Philips	2322 101 33471
R351	Resistor	3.3K ohm	0.33W	Philips	2322 101 33332
R352	Resistor	1.5K ohm	0.33W	Philips	2322 101 33152
R353	Not used				
R354	Resistor	1.5K ohm	0.33W	Philips	2322 101 33152



## A

## SSB - GENERATOR T126/T128

Symbol	Description	Manufact.	
C344	Capacitor, polyester 0.1 uF 250V	Efco	PMT (short)
C345	Capacitor, polystyren 1000pF $\pm$ 2% 125V	Philips	2222 425 31002
C346	Capacitor, polyester 0.1 uF 250V	Efco	PMT (short)
C347	Capacitor, electrolytic 100 uF 25V	Siemens	B41283-A5107-T
C348	Capacitor, tantal 4.7 uF 35V	ITT	TAG 4.7/35
C349	Capacitor, variable 2.5-45pF	Dau	107.5901.045
D302	Diode	Philips	BAX 16
D303	Diode	Philips	BAX 16
D304	Diode	Philips	BA 182
D305	Diode	Philips	BA 182
D306	Diode	Philips	BA 182
D308	Diode	Philips	BAX 16
D309	Diode	Philips	BAX 16
D310	Diode	Ph/Sie/Tex	1N 4148
D311	Diode, zener 13V	Motorola	1N 4743 B
FL301	LSB crystalfilter 600 kHz	N.D.K.	YF - 600
X301	Crystal 600 kHz	K.V.G.	HC6 - U
IC301	Integrated circuit	RCA	CA 3019
L301	Oscillator coil	S.P.	TL 025
L302	Buffer coil	S.P.	TL 020
L303	RF choke 1 mHy	S.P.	TL 076
L304	Bal modulator coil	S.P.	TL 026
L305	Output coil xtal filter	S.P.	TL 013
L306	Driver coil	S.P.	TL 013
L307	RF choke 1 mHy	Prahn	1580/9K
L308	Output coil 600 kHz	S.P.	TL 023
L309	RF choke 2.5 mHy	Prahn	1580/10K
P301	Potentiometer 22 K ohm	Philips	2322 410 03308
P304	Potentiometer 100 ohm	Philips	2322 410 43304
P305	Potentiometer 2.2 K ohm	Philips	2322 410 43305

## A

## MICROPHONE AMPLIFIER AND COMPRESSOR T126/T128

Symbol	Description			Manufact.	
C401	Capacitor, tantal	4.7 uF	35V	Ero	ETP - 2
C402	Capacitor, electrolytic	470 uF	35V	Siemens	B41010-A7477-Z
C403	Capacitor, polyester	0.01uF	250V	Philips	2222 342 45103
C404	Capacitor, tantal	4.7 uF	35V	Ero	ETP - 2
C405	Capacitor, tantal	4.7 uF	35V	Ero	ETP - 2
C406	Capacitor, tantal	4.7 uF	35V	Ero	ETP - 2
C407	Capacitor, polyester	0.1 uF	250V	Efco	PMT (short)
C408	Capacitor, polyester	0.1 uF	250V	Efco	PMT (short)
C409	Capacitor, tantal	4.7 uF	35V	Ero	ETP - 2
C410	Capacitor, electrolytic	470 uF	10V	Siemens	B41283-A3477-T
C411	Capacitor, tantal	4.7 uF	35V	Ero	ETP - 2
C412	Capacitor, tantal	3.3 uF	35V	Ero	ETP - 2
C413	Capacitor, polyester	0.047uF	250V	Philips	2222 342 45473
C414	Capacitor, polyester	0.1 uF	250V	Efco	PMT (short)
C415	Capacitor, polyester	0.047uF	250V	Philips	2222 342 45473
C416	Capacitor, polyester	0.1 uF	250V	Efco	PMT (short)
C417	Capacitor, tantal	4.7 uF	35V	Ero	ETP - 2
C418	Capacitor, tantal	4.7 uF	35V	Ero	ETP - 2
C419	Capacitor, tantal	4.7 uF	35V	Ero	ETP - 2
C420	Capacitor, polyester	0.068 uF $\pm$ 5%	100V	Philips	2222 344 23684
C421	Capacitor, polyester	0.068 uF $\pm$ 5%	100V	Philips	2222 344 23684
C422	Capacitor, tantal	4.7 uF	35V	Ero	ETP - 2
C423	Capacitor, tantal	10 uF	25V	Ero	ETP - 3
C424	Capacitor, electrolytic	10 uF	63V	Siemens	B41283-A8106-T
C425	Capacitor, polyester	0.1 uF	250V	Efco	PMT (short)
C426	Capacitor, electrolytic	100 uF	25V	Siemens	B41283-B5107-T
C427	Capacitor, ceramic	150 pF	25V	Ferroperm	9/0121.8
C428	Capacitor, tantal	4.7 uF	35V	Ero	ETP - 2
D401	Diode, zener	5.1 V $\pm$ 5%	1W	Motorola	1N4733 A
D402	Diode, zener	7.5 V $\pm$ 5%	1W	Motorola	1N4737 A
D403	Diode			Philips	BAX 16/BAV 21
D404	Diode			Philips	BAX 16/BAV 21
D405	Diode			Motorola	1N4002
D406	Diode			Philips	BA 182
D407	Diode			Philips	BA 182
D408	Diode			Philips	BA 182
D409	Diode			Philips	BAX 16/BAV 21
D410	Diode, zener	5.1 V $\pm$ 5%	1W	Motorola	1N4733 A

## A

## SSB - GENERATOR T126/T128

<i>Symbol</i>	<i>Description</i>			<i>Manufact.</i>	
R355	Resistor	1 K ohm	0.33W	Philips	2322 101 33102
R356	Resistor	10 K ohm	0.33W	Philips	2322 101 33103
R357	Resistor	68 K ohm	0.33W	Philips	2322 101 33683
R362	Resistor	330 ohm	0.33W	Philips	2322 101 33331
R363	Resistor	100 ohm	0.33W	Philips	2322 101 33101
R364	Resistor	680 ohm	0.33W	Philips	2322 101 33681
R365	Resistor	2.2K ohm	0.33W	Philips	2322 101 33222
R366	Resistor	5.6K ohm	0.33W	Philips	2322 101 33562
R367	Resistor	270 ohm	0.5W	Philips	2322 212 13271
T301	Transistor			Siemens	BC 157
T302	Transistor			Siemens	BC 147
T303	Not used				
T304	Not used				
T305	Transistor			Siemens	BC 147
T306	Transistor			Siemens	BC 147
T307	Transistor			Siemens	BC 147
T308	Not used				
T309	Transistor			Siemens	BC 147
T310	Transistor			Philips	BFW 17

## MICROPHONE AMPLIFIER AND COMPRESSOR T126/T128

<i>Symbol</i>	<i>Description</i>			<i>Manufact.</i>	
IC401	Integrated circuit			Philips/NS	FJJ 111/SN7472N
L401	AF coil			S.P.	TL 018
P401	Potentiometer	47 K ohm		Philips	2322 410 43309
P402	Potentiometer	470 ohm		Philips	2322 410 43303
P403	Potentiometer	1 K ohm		Philips	2322 410 43304
R401	Resistor	220 ohm	1.15W	Philips	2322 214 13221
R402	Resistor	220 ohm	1.15W	Philips	2322 214 13221
R403	Resistor	1 K ohm	0.33W	Philips	2322 101 33102
R404	Resistor	1 K ohm	0.33W	Philips	2322 101 33102
R405	Resistor	1 K ohm	0.33W	Philips	2322 101 33102
R406	Resistor	1 K ohm	0.33W	Philips	2322 101 33102
R407	Resistor	2.2K ohm	0.33W	Philips	2322 101 33222
R408	Resistor	2.2K ohm	0.33W	Philips	2322 101 33222
R409	Resistor	2.2K ohm	0.33W	Philips	2322 101 33222
R410	Resistor	100K ohm	0.33W	Philips	2322 101 33104
R411	Resistor	1 M ohm	0.33W	Philips	2322 101 33105
R412	Resistor	820 ohm	0.33W	Philips	2322 101 33821
R413	Resistor	1 M ohm	0.33W	Philips	2322 101 33105
R414	Resistor	220K ohm	0.33W	Philips	2322 101 33224
R415	Resistor	4.7K ohm	0.33W	Philips	2322 101 33472
R416	Resistor	390 ohm	0.33W	Philips	2322 101 33391
R417	Resistor	10 K ohm	0.33W	Philips	2322 101 33103
R418	Resistor	10 K ohm	0.33W	Philips	2322 101 33103
R419	Resistor	470 ohm	0.33W	Philips	2322 101 33471
R420	Resistor	1 K ohm	0.33W	Philips	2322 101 33102
R421	Resistor	1 K ohm	0.33W	Philips	2322 101 33102
R422	Resistor	2.2K ohm	0.33W	Philips	2322 101 33222
R423	Resistor	3.9K ohm	0.33W	Philips	2322 101 33392
R424	Resistor	390 ohm	0.33W	Philips	2322 101 33391
R425	Resistor	270 ohm	0.33W	Philips	2322 101 33271
R426	Resistor	120 ohm	0.33W	Philips	2322 101 33121
R427	Resistor	82 ohm	0.33W	Philips	2322 101 33829
R428	Resistor	560 ohm	0.50W	Philips	2322 212 13561
R429	Resistor	4.7K ohm	0.33W	Philips	2322 101 33472

## A

## MICROPHONE AMPLIFIER AND COMPRESSOR T126/T128

Symbol	Description	Manufact.	
R430	Resistor 4.7K ohm 0.33W	Philips	2322 101 33472
R431	Resistor 1 K ohm 0.33W	Philips	2322 101 33102
R432	Resistor 2.2K ohm 0.33W	Philips	2322 101 33222
R433	Resistor 1 K ohm 0.33W	Philips	2322 211 13102
R434	Resistor 4.53K ohm 1% 0.4 W	Philips	2322 151 54533
R435	Resistor 4.53K ohm 1% 0.4 W	Philips	2322 151 54533
R436	Resistor 1 K ohm 0.33W	Philips	2322 101 33102
R437	Resistor 4.7K ohm 0.33W	Philips	2322 101 33472
R438	Resistor 220K ohm 0.33W	Philips	2322 101 33224
R439	Resistor 22 K ohm 0.33W	Philips	2322 101 33223
R440	Resistor 10 K ohm 0.33W	Philips	2322 101 33103
R441	Resistor 100K ohm 0.33W	Philips	2322 101 33104
R442	Resistor 2.2K ohm 0.33W	Philips	2322 101 33222
R443	Resistor 47 K ohm 0.33W	Philips	2322 101 33473
R444	Resistor 47 K ohm 0.33W	Philips	2322 101 33473
R445	Resistor 2.7K ohm 0.33W	Philips	2322 101 33272
T401	Transistor FET	Texas	TIS 88
T402	Transistor	Siemens	BC147 A
T403	Transistor	Siemens	BC147 A
T404	Transistor	Siemens	BC157 A
T405	Transistor	Siemens	BC157 A
T406	Transistor	Philips	BD138
T407	Transistor	Siemens	BC157 A
T408	Transistor	Siemens	BC147 A
T409	Transistor	Siemens	BC147 A
T410	Transistor	Siemens	BC157 A
T411	Transistor	Siemens	BC147 A
T412	Transistor	Siemens	BC147 A
T413	Transistor	Siemens	BC147 A
TR401	Microphone - trafo 150/150-600 ohm	Tradania	TD 2296

## DRIVER AND DRIVE LEVEL T126

Symbol	Description	Manufact.	
C504 to C519	Capacitor, ceramic 220 pF $\pm$ 5% 400V	Ferroperm	9/0112.3 insul.
C520	Not used		
C521	Capacitor, polyester 0.1 uF 250V	Efco	PMT (short)
C522	Capacitor, polyester 0.1 uF 250V	Efco	PMT (short)
C523	Capacitor, ceramic 33 pF 400V	Ferroperm	9/0112.3
C524	Not used		
C525	Capacitor, polyester 0.1 uF 250V	Efco	PMT (short)
C526	Capacitor, electrolytic 47 uF 350V	Siemens	B43050-B4476-T
C527 to C542	Capacitor, ceramic 220 pF $\pm$ 5% 400V	Ferroperm	9/0112.3 insul.
C543	Capacitor, polyester 0.1 uF 400V	Philips	2222 341 59104
C544	Capacitor, ceramic 4700pF 400V	Ferroperm	9/0138.9
C545	Capacitor, ceramic 4700pF 400V	Ferroperm	9/0138.9
C546	Capacitor, ceramic 4700pF 400V	Ferroperm	9/0138.9
L502 to L517	Driver coil	S.P.	TL024
L518 to L533	Driver coil	S.P.	TL077
P501 to P516	Potentiometer, trim 100 ohm	Philips	2322 410 43301
R501	Resistor 22 K ohm 0.33W	Philips	2322 101 33223
R502	Resistor 100 ohm 0.33W	Philips	2322 101 33101
R503	Resistor 100 ohm 0.5 W	Philips	2322 212 13101
R504	Resistor 100 ohm 0.5 W	Philips	2322 212 13101
R505	Resistor 100 ohm 0.33W	Philips	2322 101 33101
R506	Resistor 12 K ohm 1.15W	Philips	2322 214 13123
R507	Resistor 1.5K ohm 5.5 W	Philips	2322 320 32152
R508	Resistor 15 ohm 0.33W	Philips	2322 101 33159

## DRIVER AND DRIVE LEVEL T126

<i>Symbol</i>	<i>Description</i>	<i>Manufact.</i>	
R509	Resistor 39 ohm 0.33W	Philips	2322 101 33399
R510	Resistor 39 ohm 0.33W	Philips	2322 101 33399
R511	Resistor 22 ohm 0.33W	Philips	2322 101 33229
S501	Driver switch	S.P.	OM 008
S502	Driver switch	S.P.	OM 008
S503	Power reduction switch	A.B. Metal	13098/A-5844
S504	Drive level switch	S.P.	2-4-20105
V501	Driver tube	Philips	PL83

## POWER AMPLIFIER T126

Symbol	Description	Manufact.	
C601	Capacitor, ceramic 4.7 nF 400V	Ferroperm	9/0138.9 insul.
C602	Capacitor, ceramic 4.7 nF 400V	Ferroperm	9/0138.9 insul.
C603	Capacitor, polyester 1 uF 400V	Philips	2222 342 51105
C604	Capacitor, polyester 0.1 uF 250V	Arco	Minidip
C605	Capacitor, ceramic 4.7 nF 400V	Ferroperm	9/0138.9 insul.
C606	Capacitor, ceramic 4.7 nF 400V	Ferroperm	9/0138.9 insul.
C607	Capacitor, polyester 1 uF 400V	Philips	2222 342 51105
C608	Capacitor, polyester 0.1 uF 250V	Arco	Minidip
C609	Capacitor, ceramic 4.7 nF 400V	Ferroperm	9/0138.9 insul.
C610	Capacitor, ceramic 4.7 nF 400V	Ferroperm	9/0138.9 insul.
C611	Capacitor, polyester 0.1 uF 250V	Arco	Minidip
C612	Capacitor, polyester 1 uF 400V	Philips	2222 342 51105
C613	Capacitor, ceramic 4.7 nF 400V	Ferroperm	9/0138.9 insul.
C614	Capacitor, ceramic 4.7 nF 400V	Ferroperm	9/0138.9 insul.
C615	Capacitor, polyester 0.1 uF 250V	Arco	Minidip
C616	Capacitor, polyester 1 uF 400V	Philips	2222 342 51105
C617	Capacitor, ceramic 4.7 nF 400V	Ferroperm	9/0138.9 insul.
C618	Capacitor, ceramic 4.7 nF 400V	Ferroperm	9/0138.9 insul.
C619	Capacitor, polyester 0.1 uF 250V	Arco	Minidip
C620	Capacitor, polyester 1 uF 400V	Philips	2222 342 51105
C621	Capacitor, ceramic 4.7 nF 400V	Ferroperm	9/0138.9 insul.
C622	Capacitor, ceramic 4.7 nF 400V	Ferroperm	9/0138.9 insul.
C623	Capacitor, polyester 0.1 uF 250V	Arco	Minidip
C624	Capacitor, polyester 1 uF 400V	Philips	2222 342 51105
C625	Capacitor, ceramic 4.7 nF 5 KV	Ferroperm	9/0138.9 insul.
C626	Capacitor, ceramic 10 pF NPO 1 KV	Ferroperm	9/0112.3 insul.
C627	Capacitor, ceramic 10 pF NPO 1 KV	Ferroperm	9/0112.3 insul.
C628	Capacitor, polystyren 510 pF $\pm 5\%$ 500V	Philips	2222 427 25101
C629	Capacitor, ceramic 10 pF NPO 1 KV	Ferroperm	9/0112.3 insul.
C630	Capacitor, ceramic 10 pF NPO 1 KV	Ferroperm	9/0112.3 insul.
C631	Capacitor, polystyren 1 nF $\pm 1\%$ 500V	Philips	2222 427 41002
C632	Capacitor, ceramic 68 pF $\pm 10\%$ 250V	Ferroperm	9/0112.3 insul.
C633	Capacitor, polystyren 1 nF $\pm 2\%$ 500V	Philips	2222 427 31002
C634	Capacitor, polyethylene 0.1 uF $\pm 20\%$ 100V	Phil/Ero	2222 344 24104
C635	Capacitor, ceramic 8.2 pF $\pm 1\%$ 250V	Ferroperm	9/0112.3 insul.
C636	Capacitor, ceramic 56 pF $\pm 10\%$ 250V	Ferroperm	9/0112.3 insul.
C637	Capacitor, polystyren 1 nF $\pm 2\%$ 500V	Philips	2222 427 31002
C638	Capacitor, polyethylene 0.1 uF $\pm 20\%$ 100V	Phil/Ero	2222 344 24104



## A

## POWER AMPLIFIER T126

Symbol	Description	Manufact.	
CH601 to CH606	Choke, 1 peace ferroxcube beads	Philips	4322 020 34401
D601	Diode	Texas	1N4148
D602	Diode	Texas	1N4148
D603	Diode	Texas	1N4148
D604	Diode	Texas	1N4148
D605	Zenerdiode	Motorola	1N4743A
D606	Zenerdiode	Motorola	1N5366
D607	Zenerdiode	Motorola	1N5366
L601 to L606	Parasit coil	S.P.	TL070
L607	Choke	S.P.	TL071
P601 to P606	Potentiometer, trim 5 K ohm $\pm$ 20% 0.5 W	Ruwido	0650-610
P607	Potentiometer, trim 100K ohm	Philips	2322 410 43311
P608	Potentiometer, trim 47 K ohm	Philips	2322 410 43309
R601 to R606	Resistor 22 ohm 1W	Vitroh	253-0
R607 to R612	Resistor 1.8K ohm 1W	Vitroh	253-0
R613 to R618	Resistor 18 K ohm 0.33W	Philips	2322 101 331823
R619 to R624	Resistor 6.8K ohm 0.33W	Philips	2322 101 33682
R625	Resistor 10 K ohm 0.33W	Philips	2322 101 33103

## POWER AMPLIFIER T126

<i>Symbol</i>	<i>Description</i>			<i>Manufact.</i>	
R626	Resistor	10 K ohm	0.33W	Philips	2322 101 33103
R627	Resistor	510 ohm	1 W	Vitrohm	253-0
R628	Resistor	600K ohm	2 W	Rosenthal	LCA
R629	Resistor	47 K ohm	0.33W	Philips	2322 101 33473
R630	Resistor	680K ohm	0.33W	Philips	2322 101 33684
R631	Resistor	100K ohm	0.33W	Philips	2322 101 33104
R632	Resistor	100K ohm	0.33W	Philips	2322 101 33104
R633	Resistor	1 M ohm	0.33W	Philips	2322 101 33105
R634	Resistor	22.1Kohm	0.4 W	Philips	2322 151 52213
R635	Resistor	330K ohm	0.33W	Philips	2322 101 33334
R636	Resistor	1 M ohm	0.33W	Philips	2322 101 33105
R637	Resistor	1 M ohm	0.5 W	Philips	2322 212 13105
R638	Resistor	390 ohm	0.5 W	Philips	2322 212 13391
R639	Resistor	39 ohm	4.2 W	Philips	2322 330 21399
V601	P.A. tube			GEC	TT22
V602	P.A. tube			GEC	TT22
V603	P.A. tube			GEC	TT22
V604	P.A. tube			GEC	TT22
V605	P.A. tube			GEC	TT22
V606	P.A. tube			GEC	TT22

## A

## COIL SECTION T126

Symbol	Description	Manufact.	
C701	Stack capacitor T126	S.P.	
to			
C714			
C715	Capacitor 300pF $\pm$ 20% 3KV	Rosenthal	RA16x40 Rosalt 42
C716	Capacitor, polyester 0.1uF 250V	Arco	Minidip
C717	Capacitor, polyester 0.1uF 250V	Arco	Minidip
C718	Capacitor, 300pF $\pm$ 20% 3KV	Rosenthal	RA16x40 Rosalt 42
C719	Capacitor 300pF $\pm$ 20% 3KV	Rosenthal	RA16x40 Rosalt 42
D701	Diode	Tex/Phil	1N4148
D702	Diode	Tex/Phil	1N4148
L701	P.A. coil T126	S.P.	
L702	Trim coil T126	S.P.	
L703	Aerial coil T126	S.P.	
L704	Not used		
L705	Toroide	S.P.	TL072
M701	Meter nonometer	Elmatok	MG20
P701	Potentiometer, trim 47 K ohm	Philips	2322 410 45059
R701	Resistor 5 M ohm 2W 20% 8KV	Rosenthal	LHK2
R702	Resistor 470 ohm 0.33W	Philips	2322 101 33471
R703	Resistor 22K ohm 0.33W	Philips	2322 211 13223
R704	Resistor 1.5K ohm 0.33W	Philips	2322 101 33152
R705	Resistor 3.9K ohm 0.33W	Philips	2322 101 33392
R706	Resistor 180K ohm 0.5 W	Philips	2322 212 13184

## ALARM SIGNAL GENERATOR T126/T128

Symbol	Description			Manufact.	
C901	Capacitor, tantal	4.7 uF	35V	ITT	TAG 4.7/35
C902	Capacitor, tantal	10 uF	25V	ITT	TAG 10/25
C903	Capacitor, tantal	1.5 uF	35V	ITT	TAG 1.5/35
C904	Capacitor, polyester	0.022uF $\pm$ 1%	250V	Philips	2222 435 42203
C905	Capacitor, tantal	4.7 uF	35V	ITT	TAG 4.7/35
C906	Capacitor, polyester	0.047uF $\pm$ 1%	250V	Philips	2222 435 44703
C907	Capacitor, tantal	3.3 uF	35V	ITT	TAG 3.3/35
C908	Capacitor, tantal	10 uF	25V	ITT	TAG 10/25
C909	Capacitor, tantal	22 uF	16V	ITT	TAG 22/16
C910	Capacitor, tantal	22 uF	16V	ITT	TAG 22/16
C911	Capacitor, tantal	22 uF	16V	ITT	TAG 22/16
C912	Capacitor, polyester	0.1 uF	250V	Efco	PMT (short)
C913	Capacitor, tantal	1 uF	35V	ITT	TAG 1/35
C914	Capacitor, tantal	68 uF $\pm$ 10%	16V	Ero	ETQ - 5
C915	Capacitor, polyester	22 nF	250V	Philips	2222 342 45223
C916	Capacitor, polyester	22 nF	250V	Philips	2222 342 45223
D901	Diode			Philips	BA 182
D902	Diode			Philips	BA 182
D903	Diode zener	7.5 V $\pm$ 5%	1W	Motorola	1N4737 A
D904	Thyristor			Transitron	RTB 0110
D905	Diode zener	68 V	1W	Motorola	1N4760 A
D906	Diode			Philips	BAX 16
D907	Diode			Philips	BAX 16
IC901	Integrated circuit			N.S.	DM/SN 7472N
L901	AF coil	2200Hz		S.P.	TL 022
L902	AF coil	1300Hz		S.P.	TL 021
P901	Potentiometer	100 K ohm		Philips	2322 410 43311

## ALARM SIGNAL GENERATOR T126/T128

Symbol	Description	Manufact.	
R901	Resistor 2.7K ohm 0.33W	Philips	2322 101 33272
R903	Resistor 33 ohm 0.33W	Philips	2322 101 33339
R904	Resistor 150 ohm 0.33W	Philips	2322 101 33151
R905	Resistor 1 K ohm 0.33W	Philips	2322 101 33102
R906	Resistor 2.7K ohm 0.33W	Philips	2322 101 33272
R908	Resistor 22 K ohm 0.33W	Philips	2322 101 33223
R909	Resistor 82 K ohm 0.33W	Philips	2322 101 33823
R910	Resistor 270 ohm 0.33W	Philips	2322 101 33271
R911	Resistor 82 K ohm 0.33W	Philips	2322 101 33823
R912	Resistor 22 K ohm 0.33W	Philips	2322 101 33223
R914	Resistor 2.7K ohm 0.33W	Philips	2322 101 33272
R915	Resistor 1 K ohm 0.33W	Philips	2322 101 33102
R916	Resistor 3.3K ohm 0.33W	Philips	2322 101 33332
R917	Resistor 12 K ohm 0.33W	Philips	2322 101 33123
R918	Resistor 47 ohm 0.33W	Philips	2322 101 33479
R919	Resistor 100 ohm 4.2W	Philips	2322 330 22101
R920	Resistor 1 M ohm 0.33W	Philips	2322 101 33105
R921	Resistor 10 K ohm 0.33W	Philips	2322 101 33103
R922	Resistor 33 ohm 0.33W	Philips	2322 101 33339
R923	Resistor 1.2K ohm 0.5W	Philips	2322 212 13122
R924	Resistor 10 K ohm 0.33W	Philips	2322 101 33103
R925	Resistor 1 K ohm 0.33W	Philips	2322 101 33102
R926	Resistor 39 ohm 4.2W	Philips	2322 330 21399
R927	Resistor 100 ohm 0.33W	Philips	2322 101 33101
R928	Resistor 150 ohm 0.33W	Philips	2322 101 33151
T901	Transistor	Motorola	2N4871
T902	Transistor	Siemens	BC147
T903	Transistor	Siemens	BC147
T904	Transistor	Siemens	BC141-10
T905	Transistor	Siemens	BC141-10
T906	Transistor	Philips	BRY 39
TR901	Alarmsignal trafo 50 ohm : 50 ohm	Tradania	1686

## B

## ADDITIONAL COMPONENTS T126

Symbol	Description	Manufact.	
C1001	Capacitor, polyester 0.1 uF 250V	Efco	PMT
C1002	Capacitor, polyester 0.1 uF 400V	Philips	2222 341 59104
C1003	Capacitor, polyester 0.1 uF 250V	Efco	PMT
C1004	Capacitor, polyester 0.1 uF 250V	Efco	PMT
C1005	Capacitor, polyester 0.1 uF 250V	Efco	PMT
C1006	Capacitor, polyester 0.1 uF 250V	Efco	PMT
C1007	Capacitor, polyester 0.1 uF 250V	Efco	PMT
C1008	Capacitor, polyester 0.1 uF 250V	Efco	PMT
C1009	Capacitor, polycarbo. 0.01 uF 1600V	Philips	2222 341 81103
C1010	Capacitor, polyester 0.1 uF 250V	Efco	PMT
C1011	Capacitor, polyester 0.1 uF 400V	Philips	2222 341 59104
J1001	Male plug (power)	Hirschmann	Stelei 100
M1001	Meter, service 100-0-100 uA u001	Akita	R-45
S1001	Switch mode interlock override	S.P.	7-3-20092
S1002	Switch, service 1	S.P.	7-3-20062
S1003	Switch, service 2	A.B.Metal	7-3-21000
LA1001	Indicatorlamp, 2182kHz 35V 0,05A	Repax	1344 8002
<sup>x</sup> RE1001	Reed Relay 6V	National	RH - 6V
	<sup>x</sup> Norwegian version only		

## B

## SMALL SIGNAL SECTION T126

Symbol	Description	Manufact.	
D1102	Diode	Motorola	1N4002
D1103	Diode	Motorola	1N4002
J1101	Multisocket                      Meb 60 H	T.S.	Hirschmann
S1102	Switch	S.P.	7-3-20060
S1103	Microswitch                      E62-1 ohm	E.V.Johan	Cherry
C1101	Capacitor, polyester 0.1 uF                      250V	Efco	PMT
C1102	Capacitor, polyester 0.1 uF                      250V	Efco	PMT
C1103	Capacitor, polyester 0.1 uF                      250V	Efco	PMT
C1104	Capacitor, polyester 0.1 uF                      250V	Efco	PMT
C1105	Capacitor, polyester 0.1 uF                      250V	Efco	PMT

## A

## AC POWER SUPPLY N211

Symbol	Description			Manufact.		
C1201	Capacitor, ceramic	4.7 nF	5 kV	Ferroperm	9/0138.9 insul.	
C1202	Capacitor, ceramic	4.7 nF	5 kV	Ferroperm	9/0138.9 insul.	
C1203	Capacitor, ceramic	4.7 nF	5 kV	Ferroperm	9/0138.9 insul.	
C1204	Capacitor, ceramic	4.7 nF	400V	Ferroperm	9/0138.9 insul.	
C1205	Capacitor, polyester	0.1 uF	250V	Philips	2222 342 45104	
C1206	Capacitor, polyester	0.1 uF	250V	Philips	2222 342 45104	
C1207	Capacitor, polyester	0.1 uF	400V	Philips	2222 342 55104	
C1208	Capacitor, polyester	0.1 uF	400V	Philips	2222 342 55104	
C1209	Capacitor, polyester	0.1 uF	630V	Philips	2222 342 65104	
C1210	Capacitor, polyester	0.1 uF	630V	Philips	2222 342 65104	
C1211	Capacitor, polyester	1 uF	100V	Philips	2222 341 29105	
C1212	Capacitor, electrolytic	47 uF	100V	ROE	EB	
C1213	Capacitor, electrolytic	47 uF	100V	ROE	EB	
C1214	Capacitor, electrolytic	47 uF	450V	Siemens	B43050-B5476-T	
C1215	Capacitor, electrolytic	47 uF	450V	Siemens	B43050-B5476-T	
C1216	Capacitor, electrolytic	47 uF	450V	Siemens	B43050-B5476-T	
C1217	Capacitor, electrolytic	47 uF	450V	Siemens	B43050-B5476-T	
C1218	Capacitor, electrolytic	47 uF	450V	Siemens	B43050-B5476-T	
C1219	Capacitor, electrolytic	47 uF	450V	Siemens	B43050-B5476-T	
C1220	Capacitor, electrolytic	2200uF	40 V	Siemens	B41010-C7228-T	
C1221	Capacitor, electrolytic	2200uF	40 V	Siemens	B41010-C7228-T	
C1222	Capacitor, electrolytic	2200uF	40 V	Siemens	B41010-C7228-T	
C1223	Capacitor, electrolytic	2200uF	40 V	Siemens	B41010-C7228-T	
D1201	Diode			Motorola	1N4002	
D1202	Diode	zener	18V 5%	1W	Motorola	1N4746A
D1203	Diode	bridge			Philips	BY 179
D1204	Diode	bridge			Philips	BY 179
D1205	Diode	bridge			Philips	BY 179
D1206	Diode	bridge			Philips	BY 179
D1207	Diode	bridge			Philips	BY 179
D1208	Diode	bridge			Motorola	BYW 21
		<u>220V version</u>				
F1201	Fuse	5 x 20 mm	slow blow	6.3A	ELU	173100
F1202	Fuse	5 x 20 mm	slow blow	6.3A	ELU	173100
		<u>110V version</u>				
F1201	Fuse	5 x 20 mm	slow blow	10A	ELU	173200
F1202	Fuse	5 x 20 mm	slow blow	10A	ELU	173200
GL1201	Bulb				H.Fø1sgdr.	SGF99/1A



## A

## AC POWER SUPPLY N211

Symbol	Description	Manufact.	
J1201	Multi - socket	Hirschmann	Leik 100
J1202	Multi - socket	Hirschmann	Mesei 60F
J1203	Multi - socket	Hirschmann	Meb 60H - Dk
L1201	Choke	Tradania	TD 2160
L1202	Choke	Tradania	TD 2160
L1203	Choke	Tradania	TD 2160
L1204	Choke	Tradania	TD 2160
L1205	Choke	Tradania	TD 1054
R1201	Resistor	1.2 ohm 10% 11 W	Vitrohm 216 - 0
R1202	Resistor	160 ohm 10% 23 W	Vitrohm 222 - 0
R1203	Resistor	220 ohm 4.2W	Philips 2322 330 22221
R1204	Resistor	220 ohm 4.2W	Philips 2322 330 22221
R1205	Resistor	4.7 ohm 4.2W	Philips 2322 330 21478
R1206	Resistor	330 ohm 1.15W	Philips 2322 214 13331
R1207	Resistor	100 ohm 0.5W	Philips 2322 212 13101
R1208	Resistor	180 ohm 0.33W	Philips 2322 101 33181
R1209	Resistor	470 ohm 0.5W	Philips 2322 212 13471
RE1201	Relay	Siemens	V23016-B0005-A101
RE1202	Relay	Siemens	V23016-B0005-A101
RE1203	Relay	Siemens	V23154-N0717-F104
RE1204	Relay	PASI	MS/K-12 BV 749
RE1205	Relay	HB/AEG	RHL 401/01
S1201	Switch	ALCO	MTA 106E + N3
S1202	Switch	NSF	7613 - k2
S1203	Switch	NSF	8825 - k5
S1204	Switch	NSF	8825 - k5
T1201	Transistor	Motorola	BD241 A
TR1201	Transformer	Filament	Tradania TD 2732
TR1202	Transformer	Power	Tradania TD 2731
TR1203	Transformer	Power	Tradania TD 2731

## A

## 24 V DC POWER SUPPLY N210

Symbol	Description	Manufact.	
C1301	Capacitor, ceramic 4.7 nF 5 kV	Ferroperm	9/0138.9 insul.
C1302	Capacitor, polyester 0.1 uF 250V	Philips	2222 342 45104
C1303	Capacitor, polyester 0.1 uF 250V	Philips	2222 342 45104
C1304	Capacitor, polyester 0.1 uF 250V	Philips	2222 342 45104
C1305	Capacitor, polyester 0.1 uF 250V	Philips	2222 342 45104
C1306	Capacitor, polyester 0.1 uF 250V	Philips	2222 342 45104
C1307	Capacitor, polyester 0.1 uF 400V	Philips	2222 342 55104
C1308	Capacitor, polyester 0.1 uF 400V	Philips	2222 342 55104
C1309	Capacitor, polyester 0.33uF 250V	Philips	2222 342 45334
C1310	Capacitor, polyester 0.33uF 250V	Philips	2222 342 45334
C1311	Capacitor, polyester 0.47uF 250V	Philips	2222 342 45474
C1312	Capacitor, polyester 0.47uF 250V	Philips	2222 342 45474
C1313	Capacitor, polycarbonate 2.2 uF 100V	Philips	2222 341 29225
C1314	Capacitor, polycarbonate 2.2 uF 100V	Philips	2222 341 29225
C1315	Capacitor, polycarbonate 2.2 uF 100V	Philips	2222 341 29225
C1316	Capacitor, polycarbonate 2.2 uF 100V	Philips	2222 341 29225
C1317	Capacitor, electrolytic 10 uF 350V	ROE	EB
C1318	Capacitor, electrolytic 10 uF 450V	ROE	EG
C1319	Capacitor, electrolytic 10 uF 450V	ROE	EG
C1320	Capacitor, electrolytic 47 uF 450V	Siemens	B43050-B5476-T
C1321	Capacitor, electrolytic 470 uF 40 V	Siemens	B41010-A7477-T
C1322	Capacitor, electrolytic 470 uF 40 V	Siemens	B41010-A7477-T
C1323	Capacitor, electrolytic 2200 uF 40 V	ROE	EY-A insul.
C1324	Capacitor, electrolytic 2200 uF 40 V	ROE	EY-A insul.
C1325	Capacitor, polycarbonate 2,2 uF 100V	Philips	2222 341 29225
C1326	Capacitor, polycarbonate 10 nF 400V	Philips	2222 341 59103
D1301	Diode	Motorola	1N4002
D1302	Diode	Motorola	1N4002
D1303	Diode zener 18V 5% 1W	Motorola	1N4746A
D1304	Diode	Motorola	1N4998/MR1031B
D1305	Diode	Motorola	1N4998/MR1031B
D1306	Diode	Motorola	1N4998/MR1031B
D1307	Diode	Motorola	1N4998/MR1031B
D1308	Diode bridge	Philips	BY179
D1309	Diode bridge	Philips	BY179
D1310	Diode bridge	Philips	BY179
D1311	Diode bridge	Philips	BY179
D1312	Diode bridge	Philips	BY179
D1313	Diode bridge	Philips	BY179
D1314	Diode bridge	Philips	BY179
D1315	Diode bridge	Philips	BY179

## 24 V DC POWER SUPPLY N210

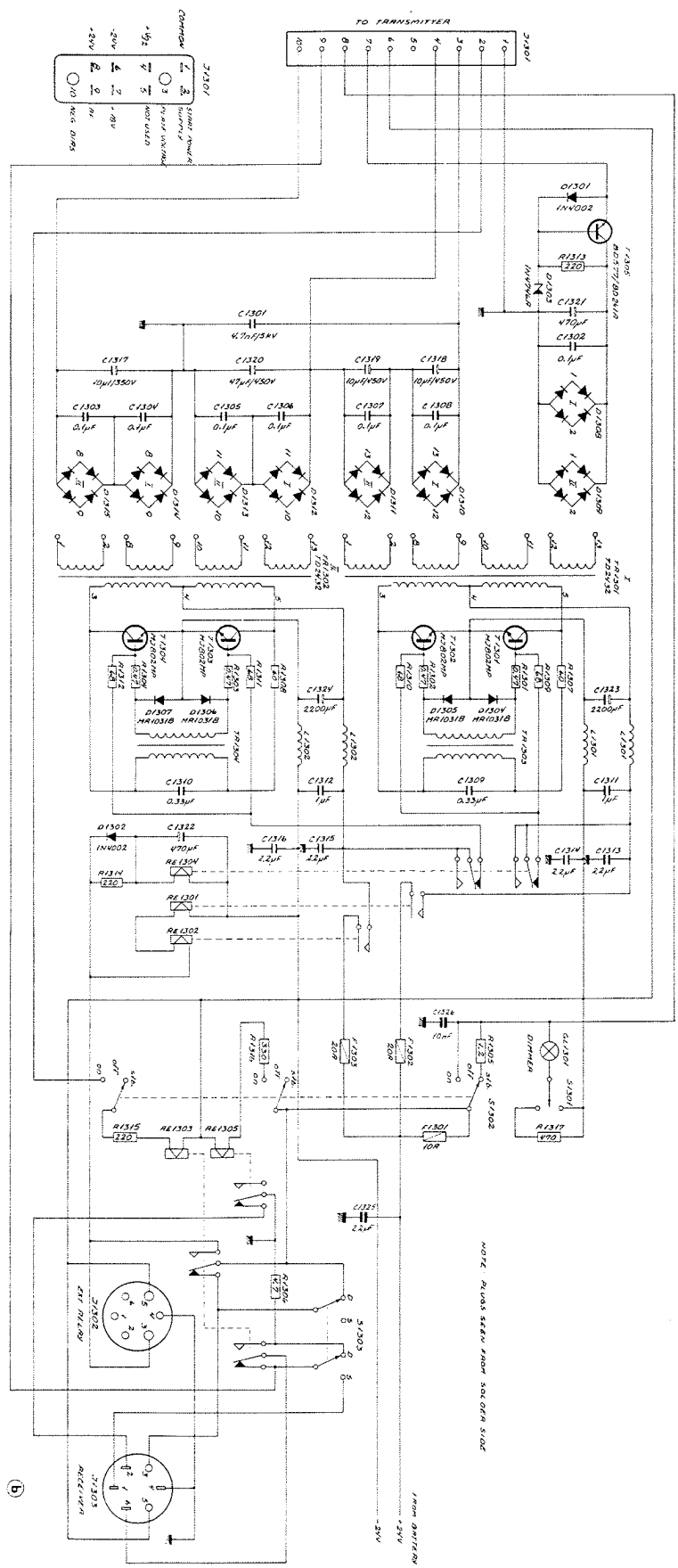
Symbol	Description	Manufact.	
F1301	Fuse little fuse 10A	Skarsten	PL411 010
F1302	Fuse little fuse 20A	Skarsten	PL411 020
F1303	Fuse little fuse 20A	Skarsten	PL411 020
GL1301	Bulb	H.Følsgr.	SGF99/1A
J1301	Multi - socket	Hirschmann	Leik 100
J1302	Multi - socket	Hirschmann	Mesei 60F
J1303	Multi - socket	Hirschmann	Meb 60H - Dk
L1301	Filter	Siemens	B82524-V-A6
L1302	Filter	Siemens	B82524-V-A6
R1301	Resistor 0.47 ohm 5% 4 W	Vitrohm	206 - 0
R1302	Resistor 0.47 ohm 5% 4 W	Vitrohm	206 - 0
R1303	Resistor 0.47 ohm 5% 4 W	Vitrohm	206 - 0
R1304	Resistor 0.47 ohm 5% 4 W	Vitrohm	206 - 0
R1305	Resistor 1.2 ohm 10% 11W	Vitrohm	216 - 0
R1306	Resistor 4.7 ohm 4.2W	Philips	2322 330 21478
R1307	Resistor 60 ohm 10% 23W	Vitrohm	222 - 0
R1308	Resistor 60 ohm 10% 23W	Vitrohm	222 - 0
R1309	Resistor 68 ohm 4.2W	Philips	2322 330 22689
R1310	Resistor 68 ohm 4.2W	Philips	2322 330 22689
R1311	Resistor 68 ohm 4.2W	Philips	2322 330 22689
R1312	Resistor 68 ohm 4.2W	Philips	2322 330 22689
R1313	Resistor 220 ohm 4.2W	Philips	2322 330 22221
R1314	Resistor 220 ohm 4.2W	Philips	2322 330 22221
R1315	Resistor 222 ohm 4.2W	Philips	2322 330 22221
R1316	Resistor 330 ohm 1.15W	Philips	2322 214 13331
R1317	Resistor 470 ohm 0.5W	Philips	2322 212 13471
RE1301	Relay	Bosch	0332 003 011
RE1302	Relay	Bosch	0332 003 011
RE1303	Relay	Siemens	V23154-N0717-F104
RE1304	Relay	Siemens	V23154-N0717-F104
RE1305	Relay	PASI	MS/K-12 BV 749

## A

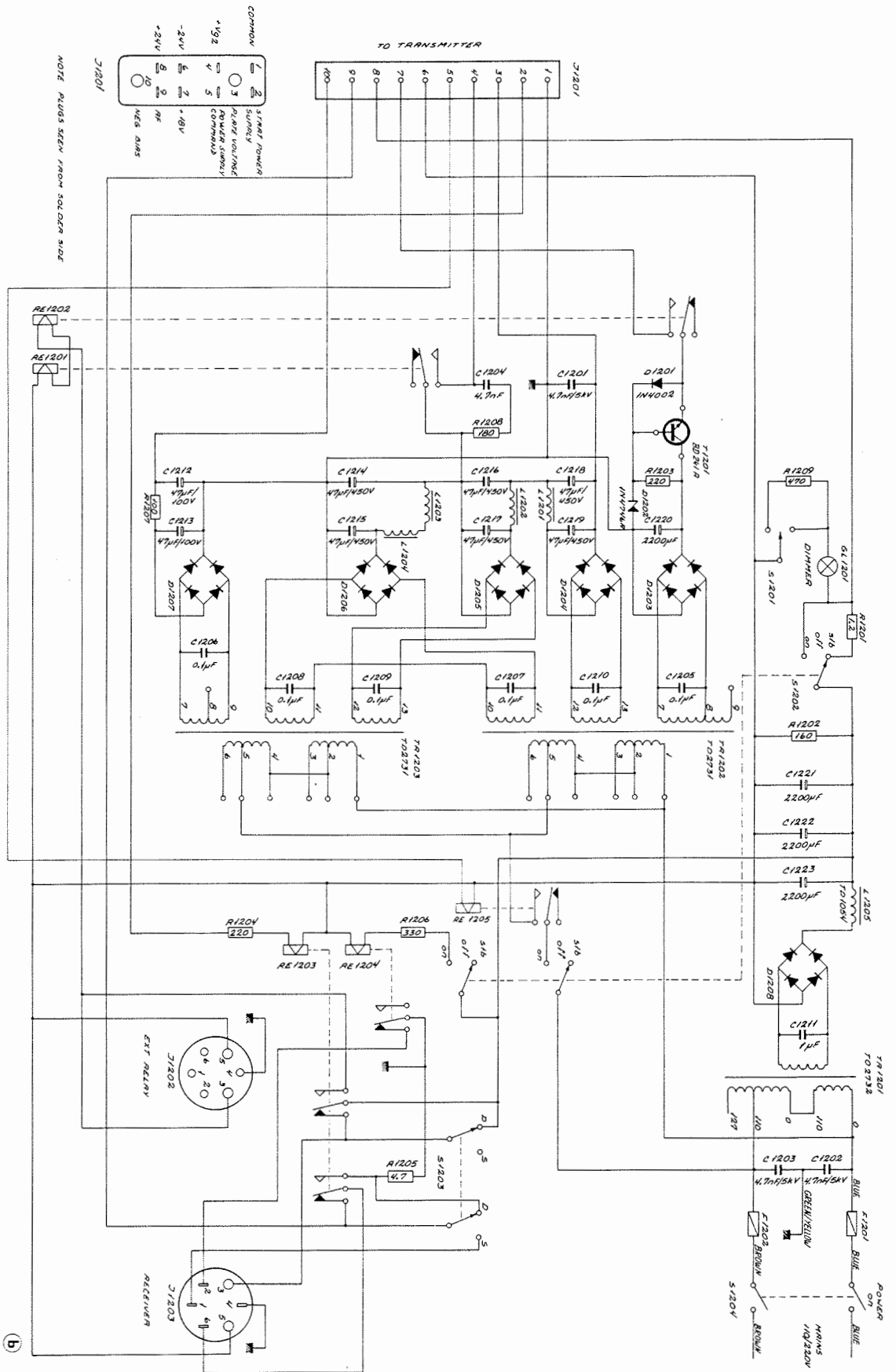
## 24 V DC POWER SUPPLY N210

<i>Symbol</i>	<i>Description</i>	<i>Manufact.</i>	
S1301	Switch	ALCO	MTA 106E + N3
S1302	Switch	NSF	8825 - k5
S1303	Switch	NSF	7613 - k2
T1301	Transistor	Motorola	MJ 802 MP
T1302	Transistor	Motorola	MJ 802 MP
T1303	Transistor	Motorola	MJ 802 MP
T1304	Transistor	Motorola	MJ 802 MP
T1305	Transistor	Motorola	BD241 A
TR1301	Transformer	Tradania	power TD2432
TR1302	Transformer	Tradania	power TD2432
TR1303	Transformer	Tradania	drive TD2749
TR1304	Transformer	Tradania	drive TD2749





24 V DC power supply N 210



220/110V AC power supply N 211

Switch section identification  
 Refers to S1102 only.  
 A - conditional interlock (protects against wrong operation)  
 B - A.F. from microphone, auto-warm or test tone generator  
 C - Transmitting mode  
 D - Start transmitter

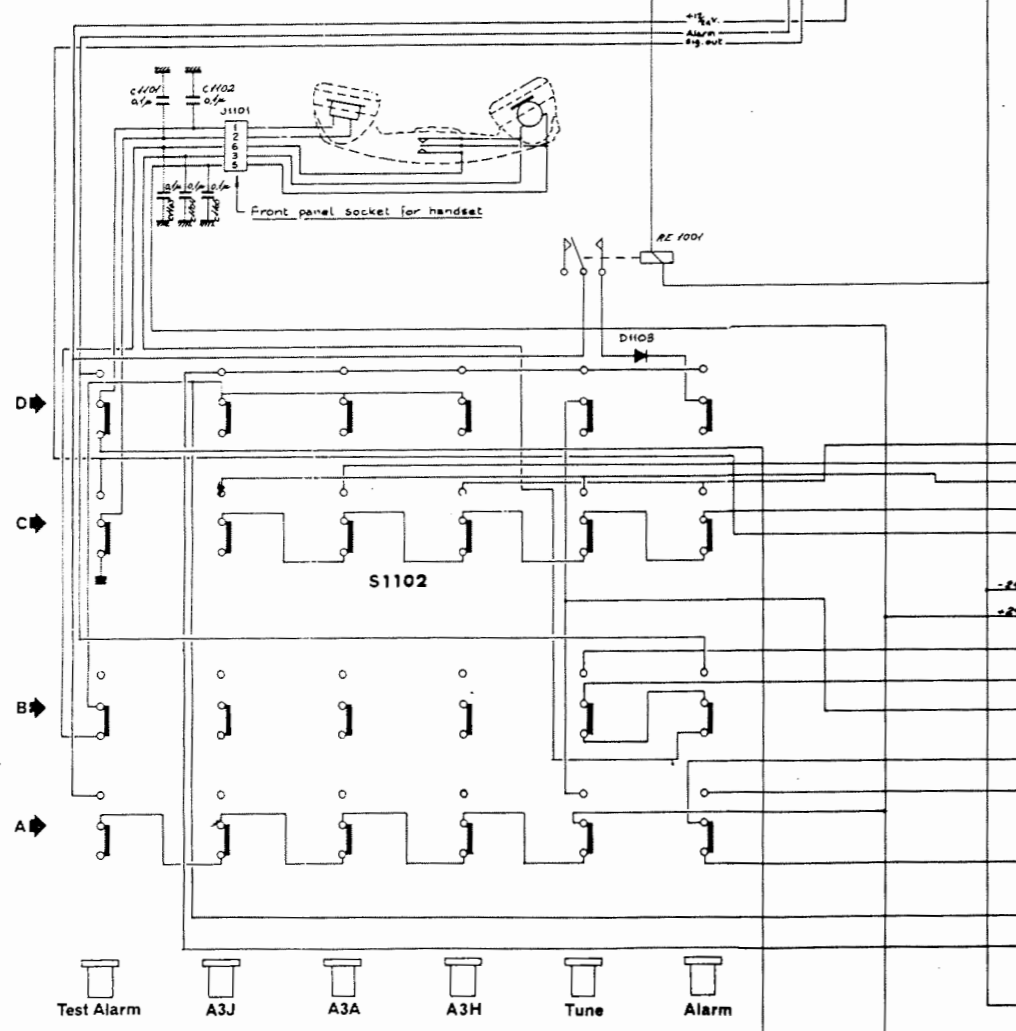
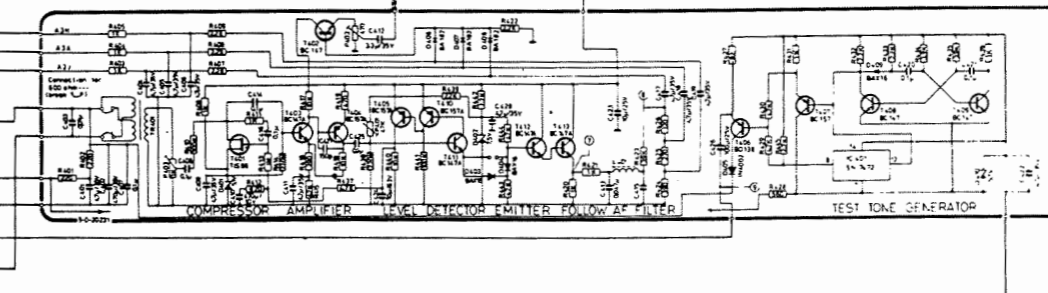
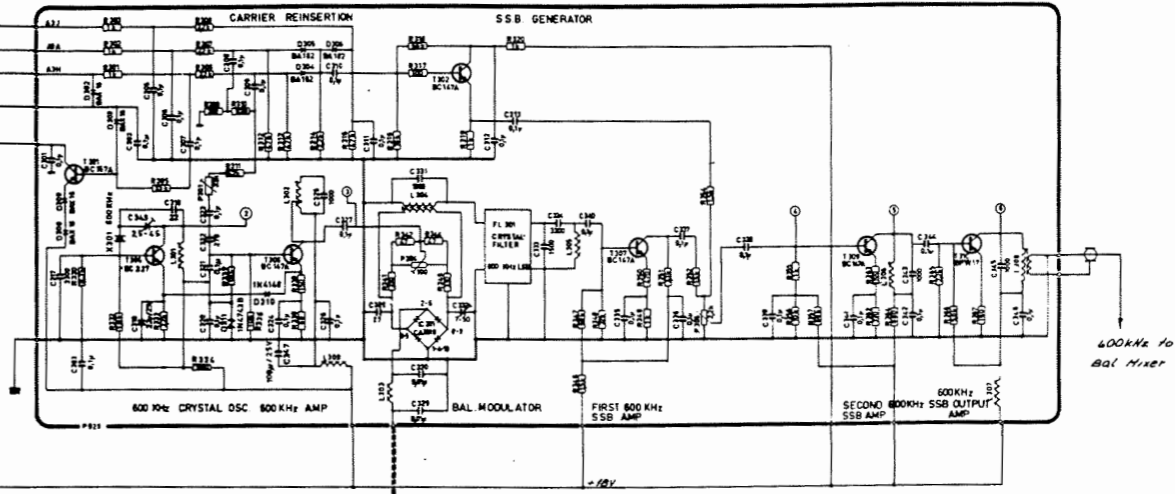
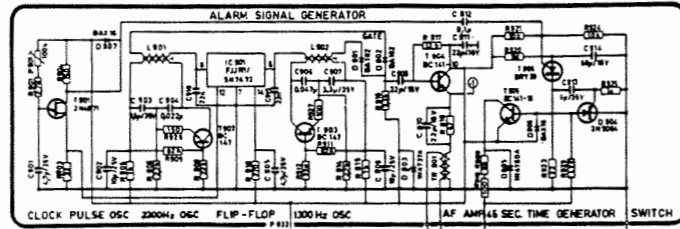
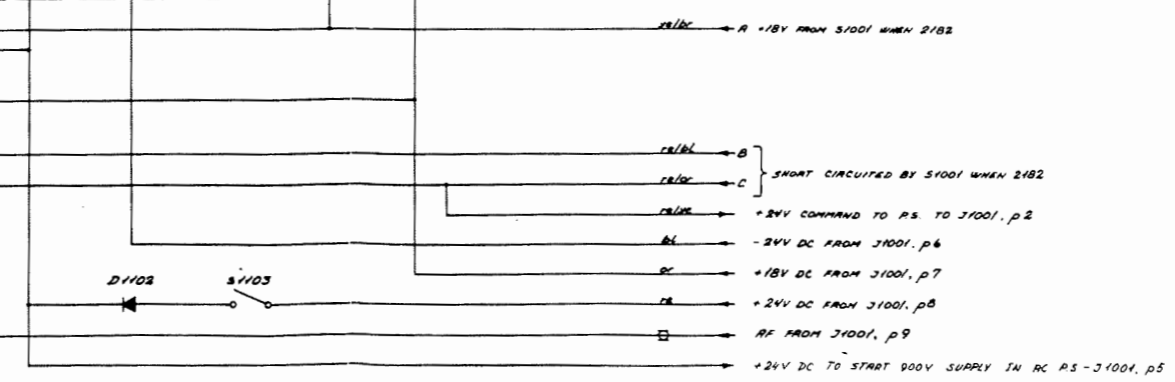
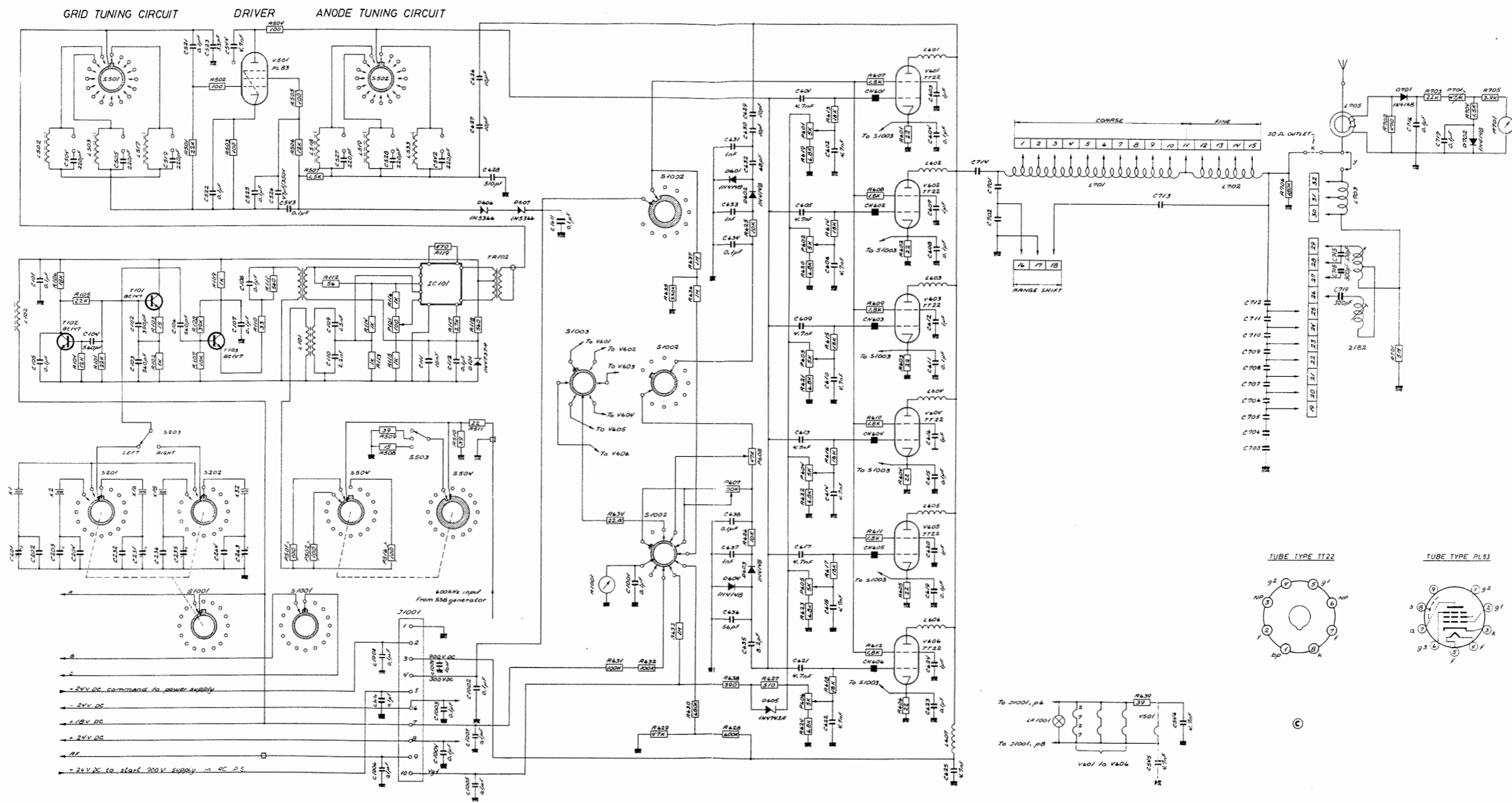


DIAGRAM FOR SENDER T 126  
 NORSK UDGAVE





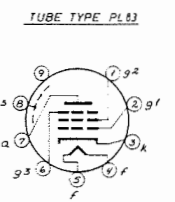
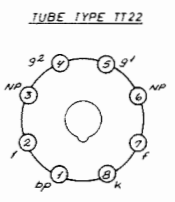


GRID TUNING CIRCUIT

DRIVER

ANODE TUNING CIRCUIT

- 400Hz input from SSB generator
- 24V DC
- 12V DC
- 24V DC
- 24V DC to start 200V supply in RC P.S.



C